

TRI-IN-LINE SAVEAIR®

Fest eingestellte Druckreduzierventile für Luft



Pre-set regulator for air



Technische Daten

Max. Eingangsdruck:	18 bar
Ausgangsdruck:	Siehe Tabelle Rückseite
Toleranz*:	1 bar – 3 bar: +/- 0.3 bar 3.5 bar – 8 bar: +/- 10%
Anschluss:	1/4" BSP / 1/4" NPT IG – IG
Durchfluss:	Siehe Tabelle
Temperaturbereich:	0°C bis 60°C
Gehäuse:	Zink
Membrane:	NBR
Sitz:	PPH, Santoprene
Gewicht:	Ca. 80g

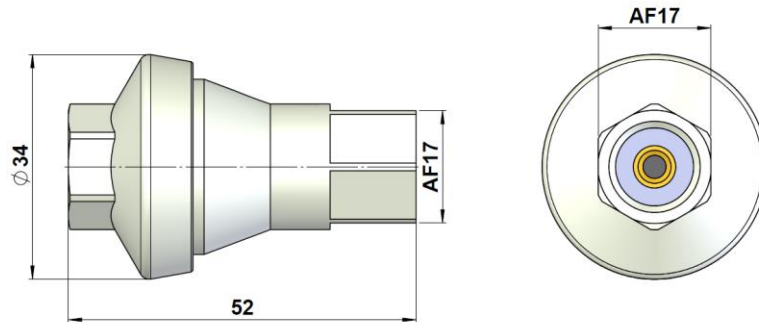
*Prüfmedium: Luft, Pe = 6bar (bei Pa <= 4bar), 10NI/min
Luft, Pe = 10bar (bei Pa > 4bar), 10NI/min

Technical data

Max. inlet pressure:	18 bar
Outlet pressure:	See table back side
Tolerance*:	1 bar – 3 bar: +/- 0.3 bar 3.5 bar – 8 bar: +/- 10%
Connection:	1/4" BSP / 1/4" NPT female-female
Flow:	See table
Working temperature:	0°C to 60°C
Body:	Zinc
Diaphragm:	NBR
Seat:	PPH, Santoprene
Weight:	Ca. 80g

*Test medium: air, Pe = 6bar (at Pa <= 4bar), 10NI/min
air, Pe = 10bar (at Pa > 4bar), 10NI/min

TRI-IN-LINE SAVEAIR®



TRI-IN-LINE SAVEAIR®		
No.	Code / Ausgangsdruck / Outlet pressure	Durchfluss / Flow l/min (Pe = 12 bar, Δp 0.5 bar)
1704714	231 A 0210 G1/4 1 BAR	0 - 400
1705659	231 A 0215 G1/4 1,5 BAR	0 - 400
1702367	231 A 0220 G1/4 2 BAR	0 - 600
1707078	231 A 0225 G1/4 2,5 BAR	0 - 600
1705430	231 A 0230 G1/4 3 BAR	0 - 700
1711124	231 A 0235 G1/4 3,5 BAR	0 - 700
1702175	231 A 0240 G1/4 4 BAR	0 - 700
1707348	231 A 0245 G1/4 4,5 BAR	0 - 700
1705431	231 A 0250 G1/4 5 BAR	0 - 700
1711136	231 A 0255 G1/4 5,5 BAR	0 - 700
1703121	231 A 0260 G1/4 6 BAR	0 - 800
1705432	231 A 0265 G1/4 6,5 BAR	0 - 800
1705433	231 A 0270 G1/4 7 BAR	0 - 800
1711125	231 A 0275 G1/4 7,5 BAR	0 - 800
1705491	231 A 0280 G1/4 8 BAR	0 - 800

Bitte fragen Sie unsere aktuellen Preise an!

Do not hesitate to contact us for current prices!