



KOGELKRANEN



- Europese marktleiders
- Compleet pakket
- Kennis en advies

Kogelkranen

Hoewel een kogelkraan een simpel en veel voorkomend product lijkt, zijn er met betrekking tot de kwaliteit veel kanttekeningen te maken. Met name de afdichtingsringen op de kogel en rond de as van de hendel bepalen de lekdichtheid en standtijd van de kogelkraan. Hier bent u met Itap aan het goede adres. Een Europese marktleider die kwaliteit en betrouwbaarheid voorop stelt: 100% uitgangscntrole met de zwaarste lektesten conform de Europese richtlijn 97/23/EG. Lekkage is duur, onveilig en vervuilend, dus kiest u het beste voor kwaliteit. Dankzij ons volume zal het aan de prijs niet liggen.

Raadpleeg voor meer technische- of modelinformatie de website of vraagt u bij ons een datablad aan. De hier gepresenteerde modellen zijn slechts een beperkt deel van het pakket, voor specifieke toepassingen kunt u contact met ons opnemen.

Airy en Airy lock

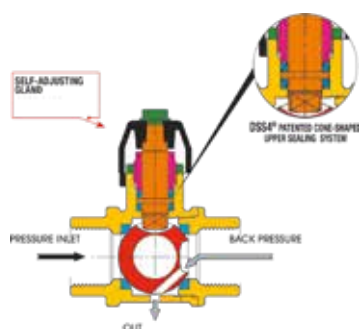
Messing kogelkraan ontluuchtend

Model Airy is een messing kogelkraan specifiek voor persluchtgebruik. Bij het sluiten van de kogelkraan wordt de afnamezijde automatisch ontluucht voor extra veiligheid. De Airy Lock geeft u de mogelijkheid om de kogelkraan tijdens werkzaamheden te vergrendelen zodat er door derden geen druk op het persluchtstelsel kan worden gezet.

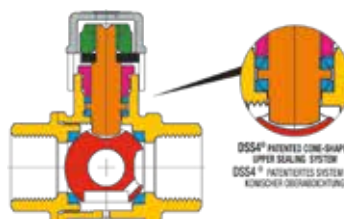


12 bar, 0°C / +60°C, ontluuchtend

aansluitmaat	G1/4"	G3/8"	G1/2"	G3/4"	G1"	G1.1/4"	G1.1/2"	G2"
3/2 (Airy)	2351N202	2351N203	2351N204	2351N205	2351N206	2351N207	2351N208	2351N209
3/2 (Airy lock) met slotplaat	2353N202L	2353N203L	2353N204L	2353N205L	2353N206L	-	-	-



- CW617N (Pb ≤ 2,2% DIN 50930T6)
- CW614N
- CW614N
- CW617N (Pb ≤ 2,2% DIN 50930T6)
- CW617N (Pb ≤ 2,2% DIN 50930T6)
- PTFE
- Aluminium legering
- Zincore



- CW617N (Pb ≤ 2,2% DIN 50930T6)
- CW614N
- CW617N (Pb ≤ 2,2% DIN 50930T6)
- CW617N (Pb ≤ 2,2% DIN 50930T6)
- PTFE
- Zincore
- Zincore
- Z5 EN1774

Orient

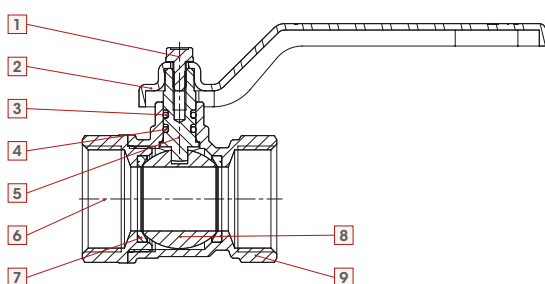
Messing kogelkraan (reduced flow) - aluminium hendel

Model Orient is een messing vernikkelde kogelkraan. Geschikt voor perslucht toepassingen tot 50 bar (zie tabel). Ook geschikt voor verwarming, air conditioning en water. Draad conform ISO228 (gelijk aan DIN EN ISO 228 / BS EN ISO 228)

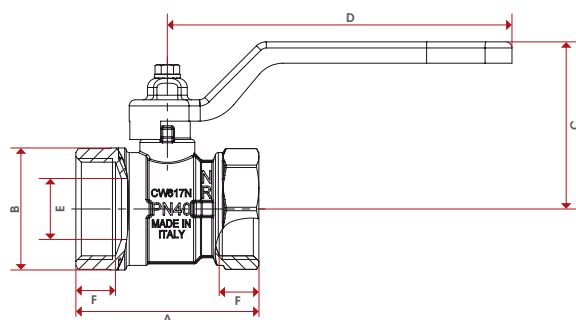


-20°C / +150°C

aansluitmaat	1/4"	3/8"	1/2"	3/4"	1"	1.1/4"	1.1/2"	G2"
binnendraad x binnendraad	-	50 bar		40 bar		30 bar		25 bar
buitendraad x binnendraad	IT-ORIENT11202/R	IT-ORIENT11203/R	IT-ORIENT11204/R	IT-ORIENT11205/R	IT-ORIENT11206/R	-	-	-
zwarte hendel	IT-HANDLE1/Z			IT-HANDLE2/Z		IT-HANDLE3/Z	IT-HANDLE4/Z	

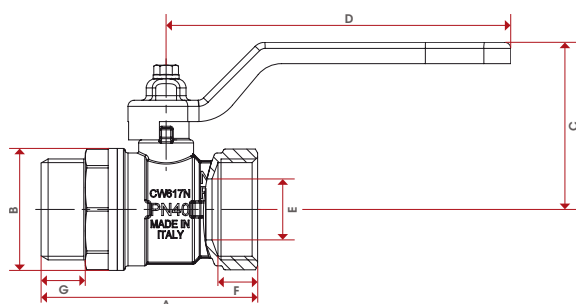


	omschrijving	aantal	materiaal
1	Screw	1	Zinc plated steel Fe CB4
2	Lever handle	1	Zinc plated and varnished steel Fe.P04
3	O-ring	1	VITON®
4	O-ring	1	NBR
5	Stem	1	Brass CW614N
6	End Adapter	1	Nickel plated brass CW617N
7	Seat	2	P.T.F.E.
8	Ball	1	Chrome plated brass CW617N
9	Body	1	Nickel plated brass CW617N



Maatvoering 111 serie Orient

	1/4"	3/8"	1/2"	3/4"	1"	1.1/4"	1.1/2"	2"
DN	8	10	15	20	25	32	40	50
A	44.4	44.4	48	53.5	60	72	80	97
B	23.5	24	27	34	40	50	59	72
C	37.3	37.3	39.3	48.8	54.8	58.8	74.8	80.8
D	80	80	80	88.5	113	113	138	138
E	10	10	12	15	20	25	32	40
F	10	10	11	12	13	14.5	15	18



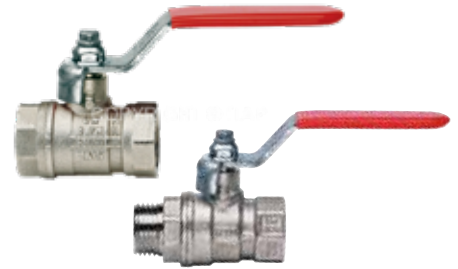
Maatvoering 112 serie Orient

	1/4"	3/8"	1/2"	3/4"	1"
DN	8	10	15	20	25
A	53.9	53.9	58.5	63.5	71
B	23.5	24	27	34	40
C	37.3	37.3	39.3	48.8	54.8
D	80	80	80	88.5	113
E	8	10	12	15	20
F	10	10	11	12	13
G	10.5	10.5	11.5	12.5	14.5

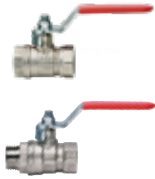
Vienna

Messing kogelkraan (reduced flow) - stalen hendel

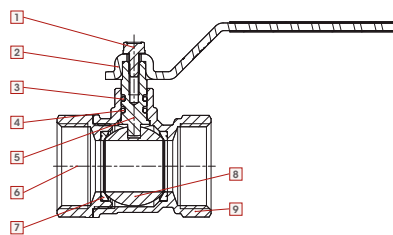
Model Vienna is een messing vernikkelde kogelkraan. Geschikt voor perslucht toepassingen tot 50 bar (zie tabel). Ook geschikt voor verwarming, air conditioning en water. Draad conform ISO228 (gelijk aan DIN EN ISO 228 / BS EN ISO 228).
Hendel van gewalst staal.



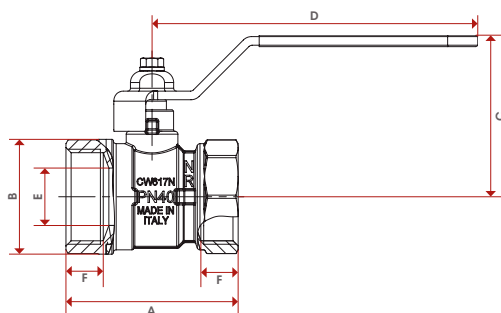
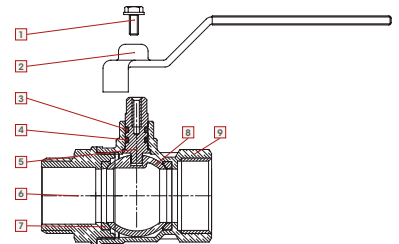
-20°C / +150°C



aansluitmaat	1/4"	3/8"	1/2"	3/4"	1"	1.1/4"	1.1/2"	2"
	50 bar			40 bar			30 bar	
binnendraad x binnendraad	IT-VIENNA21602/R	*21603/R	*21104/R	*21105/R	*21106/R	*21107/R	*21108/R	*21109/R
binnendraad x buitendraad	IT-VIENNA21702/R	*21703/R	*21704/R	*21705/R	*21706/R	*21707/R	*21708/R	*21709/R

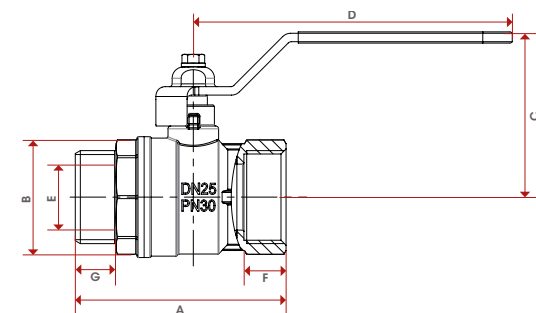


	omschrijving	aantal	materiaal
1	Screw	1	Zinc plated steel Fe CB4
2	Lever handle	1	Zinc plated and varnished steel Fe.P.04
3	O-ring	1	VITON®
4	O-ring	1	NBR
5	Stem	1	Brass CW614N
6	End Adapter	1	Nickel plated brass CW617N
7	Seat	2	P.T.F.E.
8	Ball	1	Chrome plated brass CW617N
9	Body	1	Nickel plated brass CW617N



Maatvoering 211 serie Vienna

	1/4"	3/8"	1/2"	3/4"	1"	1.1/4"	1.1/2"	2"
DN	8	10	15	20	25	32	40	50
A	44,4	44,4	48	53,5	60	72	80	97
B	23,5	24	27	34	40	50	59	72
C	37,3	37,3	43,8	50,3	56,3	60,3	75,8	81,8
D	80	80	85,5	92,5	113,5	113,5	138	138
E	10	10	12	15	20	25	32	40
F	10	10	11	12	13	14,5	15	18



Maatvoering 217 serie Vienna

	1/4"	3/8"	1/2"	3/4"	1"	1.1/4"	1.1/2"	2"
DN	8	10	15	20	25	32	40	50
A	54	54	58	62,5	75	87,5	100,5	115,5
B	23,5	24	29	36	43	53	63	79
C	42	42	44	55	59	74	79	95
D	85,5	85,5	85,5	113,5	113,5	138	138	157,5
E	8	10	14	18,5	23,5	30	37	47
F	10	10	12	12	15	16	18	19
G	10,5	10,5	11,5	12,5	14,5	17	19	21

Ideal

Messing kogelkraan (full flow)

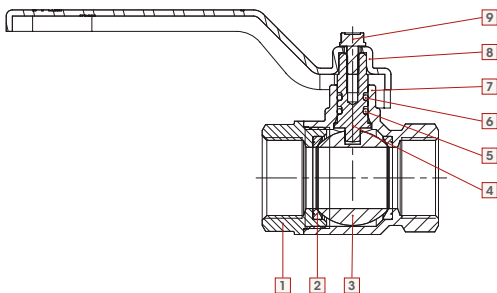
Model Ideal is een messing vernikkelde kogelkraan met volle doorlaat. Geschikt voor perslucht toepassingen tot 50 bar (zie producteigenschappen). Ook geschikt voor verwarming, air conditioning en water. Draad is conform aan ISO228 (gelijk aan DIN EN ISO 228 / BS EN ISO 228).



-20°C / +150°C

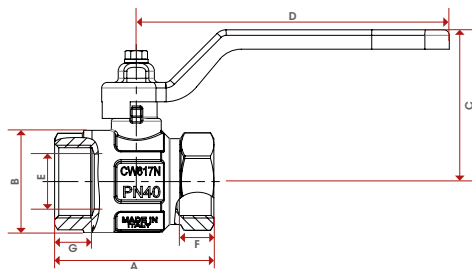
aansluitmaat	1/4"	3/8"	1/2"	3/4"	1"	1.1/4"	1.1/2"	G2"
	50 bar			40 bar			30 bar	
binnendraad x binnendraad	IT-IDEAL09002/R	IT-IDEAL09003/R	IT-IDEAL09004/R	IT-IDEAL09005/R	IT-IDEAL09006/R	IT-IDEAL09007/R	IT-IDEAL09008/R	IT-IDEAL09009/R
buitendraad x binnendraad	IT-ORIENT11202/R	IT-ORIENT11203/R	IT-IDEAL09104/R	IT-IDEAL09105/R	IT-IDEAL09106/R	IT-IDEAL09107/R	IT-IDEAL09108/R	IT-IDEAL09109/R

aansluitmaat	2.1/2"	3"	4"
binnendraad x binnendraad	IT-IDEAL09010/R	IT-IDEAL09011/R	IT-IDEAL09012/R



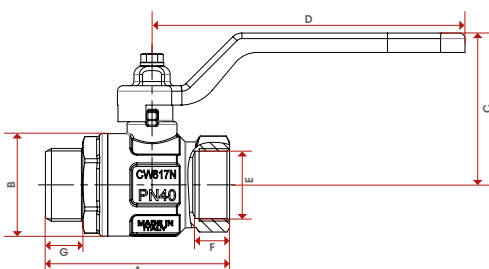
	omschrijving	aantal	materiaal
1	End Adapter	1	Nickel plated brass CW617N
2	Seat	2	P.T.F.E.
3	Ball	1	Chrome plated brass CW617N
4	Stem	1	Brass CW614N
5	O-ring	1	NBR
6	O-ring	1	Viton
7	Body	1	Nickel plated brass CW617N
8	Lever handle	1	Zinc-plated and varnished steel Fe.P.04
9	Screw	1	Zinc-plated steel Fe CB4

Maatvoering 090 serie Ideal



	1/4"	3/8"	1/2"	3/4"	1"	1.1/4"	1.1/2"	2"	2.1/2"	3"	4"
DN	8	10	15	20	25	32	40	50	65	80	100
A	44.4	44.4	50.5	57.5	70	80.5	94.5	112.5	134.5	157	190
B	23.5	24	30.5	37	45.5	57	70	84	109	131	164
C	37	37	41	55	59	75	81	96	115	133	149
D	80	80	80	113	113	138	138	157.8	197	250	250
E	10	10	15	20	25	32	40	50	65	80	100
F	10	10	12	12.5	15	17	18.5	22	24	26	30
G	10	10	12,5	13,5	15	16,5	17,5	20,5	24	26	30
bar	50	50	50	40	40	30	30	25	18	16	14

Maatvoering 091 serie Ideal



	1/4"	3/8"	1/2"	3/4"	1"	1.1/4"	1.1/2"	2"
DN	8	10	15	20	25	32	40	50
A	54	54	58.5	66.5	78.5	91.5	105.5	122
B	23.5	24	30.5	37	45.5	57	70	84
C	37	37	41	55	59	75	81	96
D	80	80	80	113	113	138	138	157.8
E	8	10	15	20	25	32	39	50
F	10	10	12	12.5	15	17	18.5	22
G	10.5	10.5	11.5	13.5	14.5	17	19	25
bar	50	50	50	40	40	30	30	25

Ideal

Messing kogelkraan (full flow) met vlinderhendel

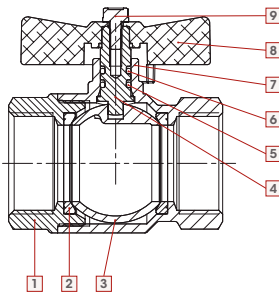
Model Ideal is een messing vernikkelde kogelkraan met volle doorlaat. Geschikt voor perslucht toepassingen tot 50 bar (zie producteigenschappen). Ook geschikt voor verwarming, air conditioning en water. Draad is conform aan ISO228 (gelijk aan DIN EN ISO 228 / BS EN ISO 228).



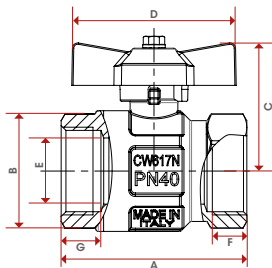
-20°C / +150°C



aansluitmaat	1/4"	3/8"	1/2"	3/4"	1"	1.1/4"
	50 bar			40 bar		30 bar
binnendraad x binnendraad	IT-IDEAL09202/R	IT-IDEAL09203/R	IT-IDEAL09204/R	IT-IDEAL09205/R	IT-IDEAL09206/R	IT-IDEAL09207/R
buitendraad x binnendraad	IT-IDEAL09302/R	IT-IDEAL09303/R	IT-IDEAL09304/R	IT-IDEAL09305/R	IT-IDEAL09306/R	IT-IDEAL09307/R

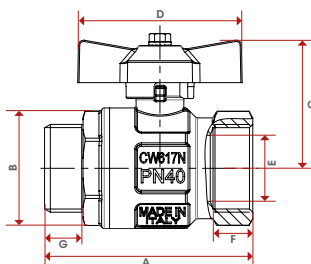


	omschrijving	aantal	materiaal
1	End Adapter	1	Nickel plated brass CW617N
2	Seat	2	P.T.F.E.
3	Ball	1	Chrome plated brass CW617N
4	Stem	1	Brass CW614N
5	O-ring	1	NBR
6	O-ring	1	Viton
7	Body	1	Nickel plated brass CW617N
8	Lever handle	1	Aluminium
9	Screw	1	Zinc-plated steel Fe CB4



Maatvoering 092 serie Ideal

	1/4"	3/8"	1/2"	3/4"	1"	1.1/4"
DN	8	10	15	20	25	32
A	44.4	44.4	50.5	57.5	70	80.5
B	23.5	24	30.5	37	45.5	57
C	37	37	41	47	51	64
D	47	47	47	62	62	70
E	10	10	15	20	25	32
F	10	10	12	12.5	15	17
G	10	10	12.5	13.5	15	16.5
bar	50	50	50	40	40	30



Maatvoering 093 serie Ideal

	1/4"	3/8"	1/2"	3/4"	1"	1.1/4"
DN	8	10	15	20	25	32
A	54	54	58.5	66.5	78.8	91.5
B	23.5	24	30.5	37	45.5	57
C	37	37	41	47	51	64
D	47	47	47	62	62	70
E	10	10	15	20	25	32
F	10	10	12	12.5	15	17
G	10.5	10.5	11.5	13.5	14.5	17
bar	50	50	50	40	40	30

Paris

Messing kogelkraan (full flow)

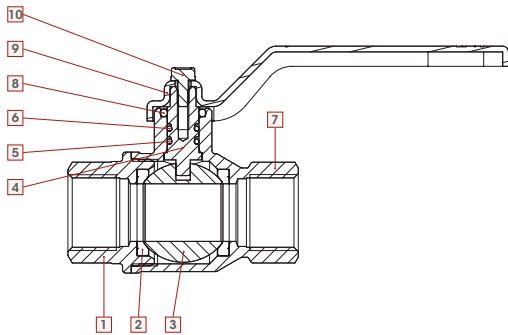
Model Paris is een messing vernikkelde kogelkraan met volle doorlaat. Geschikt voor perslucht toepassingen tot 50 bar (zie producteigenschappen). Ook geschikt voor verwarming, air conditioning en water. Draad conform ISO7/1 (gelijk aan DIN EN 10226-1 / BS EN 10226-1).



-20°C / +150°C

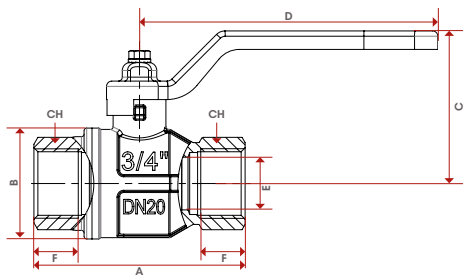


aansluitmaat	1/2"	3/4"	1"	1.1/4"	1.1/2"	G2"
		40 bar		30 bar		25 bar
binnendraad x binnendraad	IT-PARIS08004/R	IT-PARIS08005/R	IT-PARIS08006/R	IT-PARIS08007/R	IT-PARIS08008/R	IT-PARIS08009/R
buitendraad x binnendraad	IT-PARIS08104/R	IT-PARIS08105/R	IT-PARIS08106/R	IT-PARIS08107/R	IT-PARIS08108/R	IT-PARIS08109/R



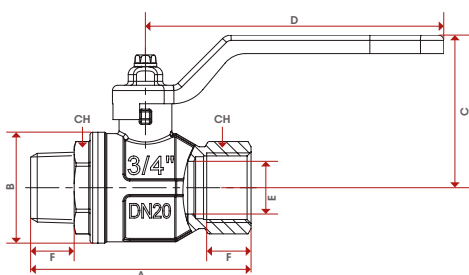
omschrijving	aantal	materiaal
1 End Adapter	1	Nickel plated brass CW617N
2 Seat	2	P.T.F.E.
3 Ball	1	Chrome plated brass CW617N
4 Stem	1	Brass CW614N
5 O-ring	1	NBR
6 O-ring	1	Viton
7 Body	1	Nickel plated brass CW617N
8 Lever handle	1	Zinc-plated and varnished steel Fe.P.04
9 Screw	1	Zinc-plated steel Fe CB4

Maatvoering 080 serie Paris



	1/2"	3/4"	1"	1.1/4"	1.1/2"	2"
DN	15	20	25	32	40	50
A	75	80	90	110	120	140
B	32.5	42	49.5	59.5	72	86
C	49	58	61	75	91	98
D	88.5	113	113	138	157.8	157.8
E	15	20	25	32	40	50
F	15	16.3	19.1	21.4	21.4	25.7
G	25	31	40	49	54	68.5
bar	50	40	40	30	30	25

Maatvoering 081 serie Paris



	1/2"	3/4"	1"	1.1/4"	1.1/2"	2"
DN	15	20	25	32	40	50
A	76.5	83.5	93	110	121	140.5
B	32.5	42	49.5	59.5	72	86
C	49	58	61	75	91	98
D	88.5	113	113	138	157.8	157.8
E	15	20	25	32	40	49
F	15	16.3	19.1	21.4	21.4	25.7
G	25	31	40	49	54	68.5
bar	50	40	40	30	30	25

Paris

Messing kogelkraan (full flow) met vlinderhendel

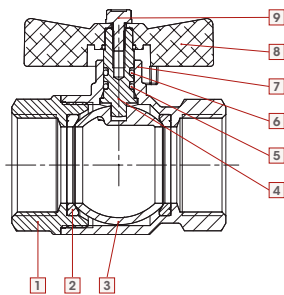
Model Paris is een messing vernikkelde kogelkraan met volle doorlaat. Geschikt voor perslucht toepassingen tot 50 bar (zie producteigenschappen). Ook geschikt voor verwarming, air conditioning en water. Draad conform ISO7/1 (gelijk aan DIN EN 10226-1 / BS EN 10226-1).



-20°C / +150°C

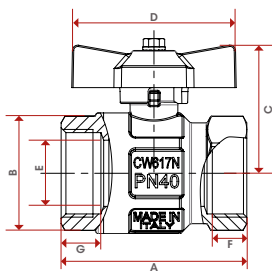


aansluitmaat	1/2"	3/4"	1"
	50 bar		40 bar
binnendraad x binnendraad	IT-PARIS08204/R	IT-PARIS08205/R	IT-PARIS08206/R
buitendraad x binnendraad	IT-PARIS08304/R	IT-PARIS08305/R	IT-PARIS08306/R



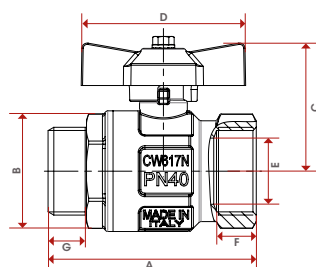
	omschrijving	aantal	materiaal
1	End Adapter	1	Nickel plated brass CW617N
2	Seat	2	P.T.F.E.
3	Ball	1	Chrome plated brass CW617N
4	Stem	1	Brass CW614N
5	O-ring	1	NBR
6	O-ring	1	Viton
7	Body	1	Nickel plated brass CW617N
8	O-ring	1	NBR
9	Lever handle	1	Aluminium
10	Screw	1	Zinc-plated steel Fe CB4

Maatvoering 082 serie Paris



	1/2"	3/4"	1"
DN	15	20	25
A	75	80	90
B	32.5	42	49.5
C	44	50	53
D	54	62	62
E	15	20	25
F	15	16.3	19.1
CH	25	31	40
bar	50	40	40

Maatvoering 083 serie Paris



	1/2"	3/4"	1"
DN	15	20	25
A	76.5	83.5	93
B	32.5	42	49.5
C	44	50	53
D	54	62	62
E	15	20	25
F	15	16.3	19.1
CH	25	31	40
bar	50	40	40

MO-H3021

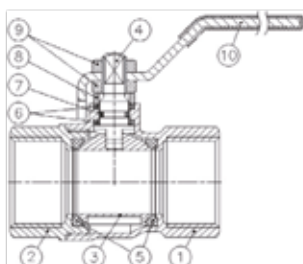
Messing kraan met RVS 304 handel

Messing kraan met RVS304 hendel t.b.v. robuuste toepassingen, waar staal of aluminium niet volstaat.

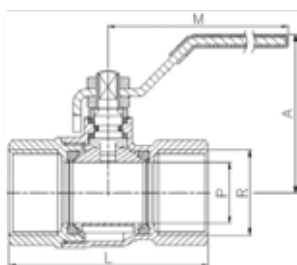
-20°C / +100°C | 40bar



aansluitmaat	1/4"	3/8"	1/2"	3/4"	1"	1.1/4"	1.1/2"	2"
	40 bar							
binnendraad x binnendraad	MO-H3021-02	MO-H3021-03	MO-H3021-04	MO-H3021-05	MO-H3021-06	MO-H3021-07	MO-H3021-08	MO-H3021-09



	omschrijving	materiaal
1	Body	Brass (CW617N) Chromed
2	Cap	Brass (CW617N) Chromed
3	Ball	Brass (CW617N) Chrome plated
4	Stem	Brass (CW617N) Chrome plated
5	Ball seats	P.T.F.E.
6	End Adapter	P.T.F.E.
7	Seat	NBR
8	Ball	Brass Chrome plated
9	Body	Brass Chrome plated
10	Handle	AISI 304



Maatvoering 3021 serie

	1/4"	3/8"	1/2"	3/4"	1"	1.1/4"	1.1/2"	2"
DN	8	10	15	20	25	32	40	50
P	10	10	14	19	24	30,5	37,5	47
A	45	45	47	58	61	74	80	91
L	48	50	58	65	78	88	105	122
M	84	84	84	98	98	126	126	158

3-way

Messing kogelkraan 3 weg

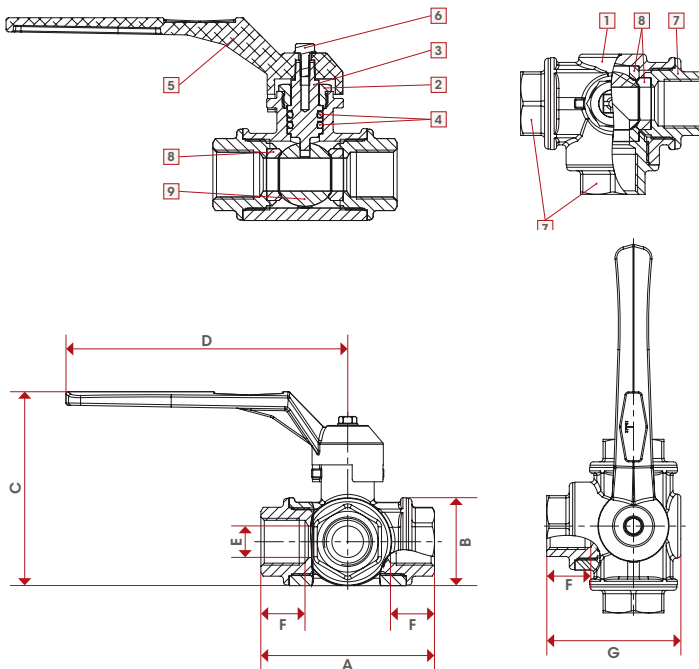
Model 3-Way is een messing vernikkelde kogelkraan met T- of L-Boring. Geschikt voor perslucht toepassingen tot 55 Bar (zie producteigenschappen). Ook geschikt voor airconditioning en water. Draad is conform ISO228 (Gelijk aan DIN en ISO 228 / BS EN ISO 228)



-10°C / +120°C



aansluitmaat	1/4"	3/8"	1/2"	3/4"	1"	1.1/4"	1.1/2"	G2"
	55 bar			50 bar			35 bar	
binnendraad x binnendraad	IT-3-WAY12802/L	IT-3-WAY12803/L	IT-3-WAY12804/L	IT-3-WAY12805/L	IT-3-WAY12806/L	IT-3-WAY12807/L	IT-3-WAY12808/L	IT-3-WAY12809/L
buitendraad x binnendraad	IT-3-WAY12802/T	IT-3-WAY12803/T	IT-3-WAY12804/T	IT-3-WAY12805/T	IT-3-WAY12806/T	IT-3-WAY12807/T	IT-3-WAY12808/T	IT-3-WAY12809/T

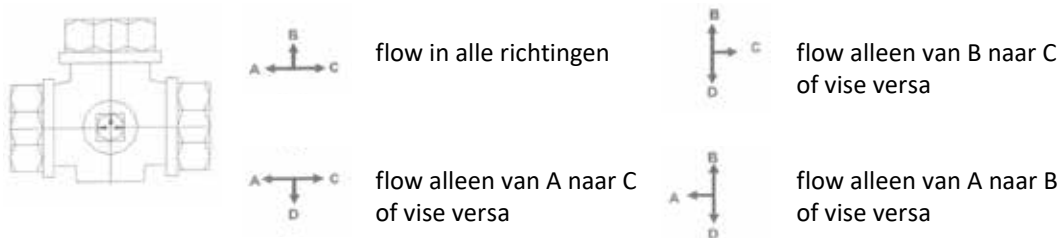


omschrijving	aantal	materiaal
1 Body	1	Nickel plated brass CW617N
2 Packing gland	1	Brass CW614N
3 Stem	1	Brass CW614N
4 O-ring	2	NBR
5 Lever handle	1	Aluminium EN AB 46100
6 Screw	1	Steel
7 End adapter	1	Nickel plated brass CW617N
8 Seat	1	P.T.F.E.
9 Ball	1	Chrome plated brass CW617N

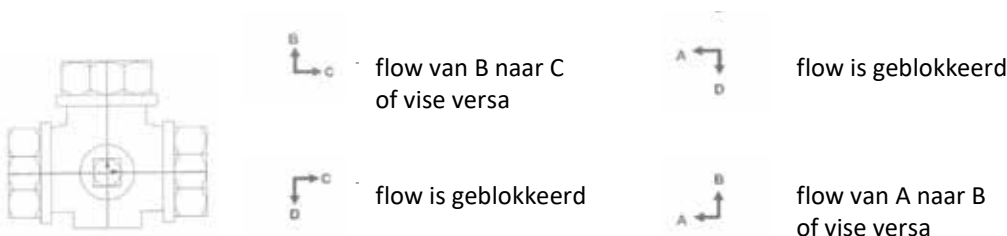
Maatvoering 128-L en 128-T serie

	1/4"	3/8"	1/2"	3/4"	1"	1.1/4"	1.1/2"	2"
DN	8	10	15	20	25	32	40	50
A	77	77	77	92	104	118.5	138	162
B	39	39	39	47	54.5	64.5	79	93.5
C	86	86	86	107	122.5	132	145.5	186
D	125	125	125	145	170	170	170	260
E	10	12	14	18	23	29	36	45
F	19	19	19	23	25	27	31	36
G	59.5	59.5	59.5	70.5	81	93	108	128
bar	55	55	50	50	45	35	35	35

T-boring: na het verwijderen van de hendel wordt een T markering zichtbaar. Deze geeft aan wat de stromingsrichting is, met de volgende mogelijkheden als optie.



L-boring: na het verwijderen van de hendel wordt een L markering zichtbaar. Deze geeft aan wat de stromingsrichting is, met de volgende mogelijkheden als optie.



Ghilux

Compacte Messing kogelkraan

De Ghilux kogelkranen van Aignep is een serie compacte messing kogelkranen welke leverbaar zijn in meerdere bouwvormen en aansluitingen. De kogel wordt afgedicht met PTFE zittingen, de as met een NBR O-ring. (Viton® as afdichting op aanvraag voor hogere werktemperaturen) De Ghilux is bedoeld voor algemeen gebruik zoals perslucht, neutrale gassen, water, oliën en vetten. Met name is zijn gunstige prijsstelling interessant voor grootverbruikers. Aignep is een van de leidende aanbieders van snijringkoppelingen. De standaard hendel kleur is blauw, andere kleuren zijn verkrijgbaar door het bestellen van hendelplaatjes. Maximale drukken 20bar, temperaturen van -20°C tot +80°C.



Ghilux draadaansluitingen, serie 6400, 6410, 6420, 6540 en 6600



aansluitmaat	BI x BI	BUI x BI	BU x BU	Haaks BU x BU	3/2 ontluchtend
G1/8" x G1/8"	GHI06400-G01-G01	GHI06410-G01-G01	GHI06420-G01-G01	-	GHI06600-G01-G01
G1/4" x G1/8"	-	GHI06410-G02-G01	GHI06420-G01-G02	-	-
G1/4" x G1/4"	GHI06400-G02-G02	GHI06410-G02-G02	GHI06420-G02-G02	GHI06540-R02-G02	GHI06600-G02-G02
G1/4" x G3/8"	-	-	GHI06420-G03-G02	-	-
G3/8" x G3/8"	GHI06400-G03-G03	GHI06410-G03-G03	GHI06420-G03-G03	-	GHI06600-G03-G03
G3/8" x G1/2"	-	-	GHI06420-G04-G03	-	-
G1/2" x G1/2"	GHI06400-G04-G04	GHI06410-G04-G04	GHI06420-G04-G04	-	-
G1/2" x G3/4"	-	-	GHI06420-G05-G04	-	-
G3/4" x G3/4"	GHI06400-G05-G05	GHI06410-G05-G05	GHI06420-G05-G05	-	-

Ghilux pushin aansluiting, serie 6560 (niet geschikt voor aardgas/LPG)



aansluitmaat	Ø04	Ø06	Ø08	Ø10	Ø12
push-in	GHI06560-04-04	GHI06560-06-06	GHI06560-08-08	GHI06560-10-10	GHI06560-12-12

Ghilux snijring x binnendraadaansluiting, serie 6430



aansluitmaat	G1/8"	G1/4"	G3/8"	G1/2"	G3/4"
Ø06	GHI06430-06-G01	-	-	-	-
Ø08	GHI06430-08-G01	GHI06430-08-G02	-	-	-
Ø10	-	-	GHI06430-10-G03	-	-
Ø12	-	-	GHI06430-12-G03	-	-
Ø14	-	-	-	GHI06430-14-G04	-
Ø15	-	-	-	GHI06430-15-G04	-
Ø16	-	-	-	-	GHI06430-16-G05
Ø18	-	-	-	-	GHI06430-18-G05

Ghilux

Ghilux buitendraadaansluiting x snijringkoppeling, serie 6440



aansluitmaat	Ø06	Ø08	Ø10	Ø12	Ø14	Ø15	Ø16	Ø18
G1/8"	GHI06440-G01-06	GHI06440-G01-08	-	-	-	-	-	-
G1/4"	GHI06440-G02-06	GHI06440-G02-08	GHI06440-G02-10	-	-	-	-	-
G3/8"	-	GHI06440-G03-08	GHI06440-G03-10	GHI06440-G03-12	GHI06440-G03-14	GHI06440-G03-15	-	-
G1/2"	-	-	GHI06440-G04-10	GHI06440-G04-12	GHI06440-G04-14	GHI06440-G04-15	-	-
G3/4"	-	-	-	-	GHI06440-G05-14	GHI06440-G05-15	GHI06440-G05-16	GHI06440-G05-16

Ghilux snijringkoppelingen x snijringkoppeling, serie 6450




aansluitmaat	Ø06	Ø08	Ø10	Ø12	Ø14	Ø15	Ø16	Ø18
Ø06	GHI06450-06-06	GHI06450-06-08	-	-	-	-	-	-
Ø08	-	GHI06450-08-08	-	-	-	-	-	-
Ø10	-	GHI06450-10-08	GHI06450-10-10	GHI06450-10-12	-	-	-	-
Ø12	-	-	-	GHI06450-12-12	-	-	-	-
Ø14	-	-	GHI06450-14-10	GHI06450-14-12	GHI06450-14-14	-	-	-
Ø15	-	-	GHI06450-15-10	GHI06450-15-12	GHI06450-15-14	GHI06450-15-15	-	-
Ø16	-	-	-	-	GHI06450-16-14	GHI06450-16-15	GHI06450-16-16	-
Ø18	-	-	-	-	GHI06450-18-14	GHI06450-18-15	GHI06450-18-16	GHI06450-18-18

Ghilux, serie 6720, 6700 en 6710 (niet geschikt voor aardgas/LPG)



aansluitmaat	L- 2 weg boring	L- 3 weg boring	T- 3 weg boring
G1/8"	GHI06720-G01/L	GHI06700-G01/3L	GHI06710-G01/3T
G1/4"	GHI06720-G02/L	GHI06700-G02/3L	GHI06710-G02/3T
G3/8"	GHI06720-G03/L	GHI06700-G03/3L	GHI06710-G03/3T



Serie 6500



aansluitmaat	snijring
Ø08	GHI06500-08-08

Serie 6490



aansluitmaat	binnendraad
1/4"	GHI06490-02-02
3/8"	GHI06490-03-03

Ghilux losse hendels



aansluitmaat	hendel	Lang hendel	hoog hendel	blauw	geel	groen	rood	wit
G1/8"	GHI06900-A	GHI06910-A	GHI06915-A	GHI06920-A-BL	GHI06920-A-GE	GHI06920-A-GR	GHI06920-A-RD	GHI06920-A-WI
G1/4"								
G3/8"								
G1/2"	GHI06900-B	GHI06910-B	GHI06915-B	GHI06920-B-BL	GHI06920-B-GE	GHI06920-B-GR	GHI06920-B-RD	GHI06920-B-WI
G3/4"								

Mini

Messing kogelkraan

Deze Itap minikraan is een messing vernikkelde kogelkraan. Geschikt voor perslucht toepassingen tot 15 bar. Draad conform ISO228 (gelijk aan DIN EN ISO 228 / BS EN ISO 228) Temperatuur bereik: 0°C tot 90°C. Hendel: nylon

15 bar, 0°C / +90°C



aansluitmaat	1/8"	1/4"	3/8"	1/2"	3/4"
binnendraad x binnendraad	IT-MINI12501/R	IT-MINI12502/R	IT-MINI12503/R	IT-MINI12504/R	IT-MINI12505/R
buitendraad x binnendraad	IT-MINI12601/R	IT-MINI12602/R	IT-MINI12603/R	IT-MINI12604/R	IT-MINI12605/R



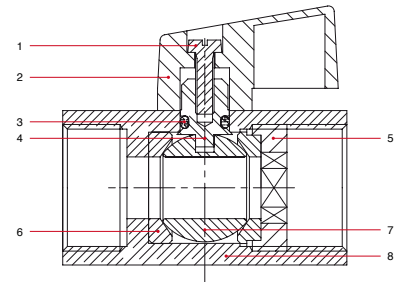
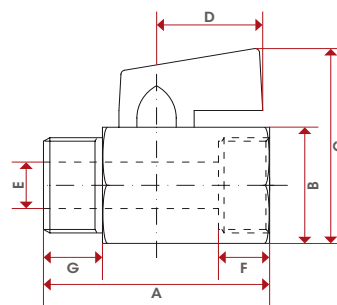
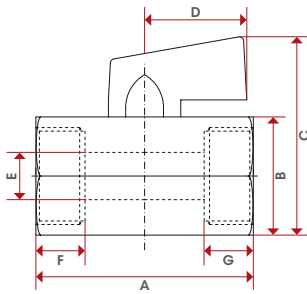
Maatvoering 125 serie

	1/8"	1/4"	3/8"	1/2"	3/4"
DN	6	8	10	15	20
A	40	40	40	46	54
B	21	21	21	25	30
C	38	38	38	42	47
D	22	22	22	22	22
E	7	8	8	1	12
F	10	10	10	10.5	14
G	11	10	10	10.5	12

Maatvoering 126 serie

	1/8"	1/4"	3/8"	1/2"	3/4"
DN	6	8	10	15	20
A	39	39	40	45	51
B	20	20	20	24	30
C	37	37	37	41.5	47
D	22	22	22	22	22
E	5	8	8	10	12
F	10	10.2	10	12	12.2
G	9	9.2	10.2	12	14

	omschrijving	aantal	materiaal
1	Screw	1	Chrome plated steel Fe
2	Lever handle	1	Polymer
3	O-ring	1	NBR
4	Stem	1	Brass CW614N
5	End Adapter	1	Brass CW614N
6	Seat	2	P.T.F.E.
7	Ball	1	Chrome plated brass CW617N
8	Body	1	Chrome plated brass CW617N



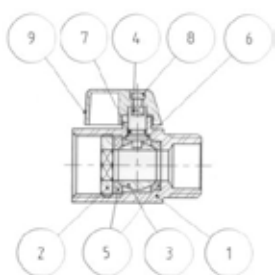
RVS 316 kogelkraan

RVS 316 mini kogelkraan. Geschikt voor perslucht toepassingen tot 63 bar.

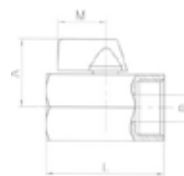
-25°C / +180°C



aansluitmaat	1/4"	3/8"	1/2"	3/4"	1"
binnendraad x binnendraad	MO-MGFF02	MO-MGFF03	MO-MGFF04	MO-MGFF05	MO-MGFF06
binnendraad x buitendraad	MO-MG-MF02	MO-MG-MF03	MO-MG-MF04	MO-MG-MF05	MO-MG-MF06



	omschrijving	materiaal
1	Body	AISI 316 (polished)
2	Cap	AISI 316 (polished)
3	Ball	AISI 316
4	Stem	AISI 304
5	Ball seats	P.T.F.E.
6	Friction ring	P.T.F.E.
7	O-ring	NBR
8	Screw	AISI 304
9	Handle	Aluminium



Maatvoering

	1/4"	3/8"	1/2"	3/4"	1"
DN	8	10	15	20	25
P	8	8	9	12,5	15
A	26	26	28	34	34
L	40	40	46	54	65
M	22	22	22	22	22

MO-G2P

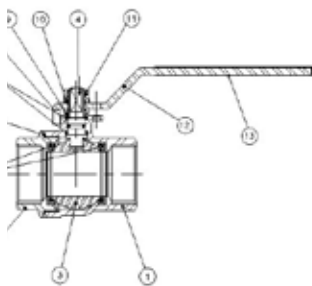
2 delige RVS 316 kogelkraan

De MO-G2P serie is een robuuste 2-delige RVS316 kogelkraan.

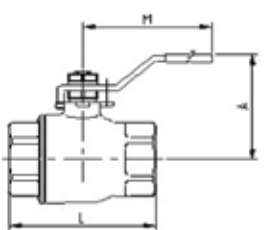
Geschikt tot werkdrukken van 63 bar. Temperatuur tot 180°C

180°C / 63 bar

aansluitmaat	1/4"	3/8"	1/2"	3/4"	1"	1.1/4"	1.1/2"	2"	2.1/2"	3"
binnendraad x binnendraad	MO-G2P-02	MO-G2P-03	MO-G2P-04	MO-G2P-05	MO-G2P-06	MO-G2P-07	MO-G2P-08	MO-G2P-09	MO-G2P-10	MO-G2P-11



	omschrijving	aantal	materiaal
1	Screw	1	RVS316
2	Lever handle	1	RVS304
3	O-ring	1	VITON®
4	O-ring	1	VITON®
5	Stem	1	RVS316
6	End Adapter	1	RVS316
7	Seat	2	P.T.F.E. + 15% glassfiber
8	Ball	1	RVS316
9	Body	1	RVS316



Maatvoering

	1/4"	3/8"	1/2"	3/4"	1"	1.1/4"	1.1/2"	2"	2.1/2"	3"
P	11	12,7	15	20,6	25,4	31,8	38,1	50,8	65	80
A	50	50	51,5	62	65	82	88	106	119	135
L	50	50	55	70	83	91	103	120	152	172
M	104	104	104	122	122	180	180	219	230	275

Lybra dubbelwerkende pneumatische actuator

Messing kogelkraan-actuator combinatie

De Lybra is een messing kogelkraan-actuator combinatie voor het pneumatisch of elektrisch aansturen van de kogelkraan. Een PTFE taatslager/afdichting en een Viton® en EPDM O-ring zorgen voor een zeer betrouwbare afdichtingscombinatie. De kogelafdichtingen zijn voorgespannen met een Viton® O-ring voor lichter en betrouwbaarder schakelen. In te zetten in processen met warm en koud water, oliën en vetten, lichte chemicaliën en neutrale gassen. De actuator (90°, ISO 5211) is zowel enkel- als dubbelwerkend leverbaar en geschikt tot 10 bar persluchtvoeding, met een minimale druk van 5,5 bar. Op aanvraag met positie terugmelding en conform ATEX leverbaar.

40 bar, -20°C / +40°C

aansluitmaat	1/2"	3/4"	1"	1.1/4"	1.1/2"	2"
Bl x Bl	D67AA20400	D67AA20500	D67AA20600	D67AA20700	D67AA20800	D67AA20900

technische documentatie en CAD files op aanvraag

dubbelwerkende actuator, enkelwerkende actuator op aanvraag



Namur ventielen op aanvraag

Hypress dubbelwerkende pneumatische actuator

Messing kogelkraan-actuator combinatie

De Hypress is een messing kogelkraan-actuator combinatie voor het pneumatisch of elektrisch aansturen van de hoge druk kogelkraan. Dankzij extra zware afdichting op de kogel en gepatenteerde dubbel uitgevoerde PTFE ringen op de as wordt een blijvende afdichting gerealiseerd. De actuator (90°, ISO 5211) is zowel enkel- als dubbelwerkend leverbaar en geschikt tot 10 bar persluchtvoeding, met een minimale druk van 5,5 bar. Op aanvraag met positie terugmelding en conform ATEX leverbaar.



210 bar, -20°C / +80°C

aansluitmaat	3/8"	1/2"	3/4"	1"
BI x BI	DH1AA20300	DH1AA20400	DH1AA20500	DH1AA20600

technische documentatie en CAD files op aanvraag

dubbelwerkende actuator, enkelwerkende actuator op aanvraag

Lybra elektrische actuator met noodhandbediening

Messing kogelkraan-actuator combinatie

De Lybra is een messing kogelkraan-actuator combinatie voor het elektrisch aansturen van de kogelkraan. Een PTFE taatslager/afdichting en een Viton® en EPDM O-ring zorgen voor een zeer betrouwbare afdichtingscombinatie. De kogelafdichtingen zijn voorgespannen met een Viton® O-ring voor lichter en betrouwbaarder schakelen. In te zetten in processen met warm en koud water, oliën en vetten, lichte chemicaliën en neutrale gassen. De IP 54 elektrische actuator (90°, ISO 5211) kan naar keuze openen danwel sluiten in 15 óf 60 seconden, met naar keus een aansluitspanning van 24 óf 230 VAC. De actuator kan ook handmatig worden bediend. Vraag om de montage instructie t.b.v. correcte inbouw.



25 bar, -20°C / +90°C

aansluitmaat	1/2"	3/4"	1"	1.1/4"	1.1/2"	2"
24 VAC 20-seconden	E67AA204SMZA0	E67AA205SMZA0	E67AA206SMZA0	E67AA207SMZA0	E67AA208SMZA0	-
24 VAC 60-seconden	E67AA204TMZA0	E67AA205TMZA0	E67AA206TMZA0	E67AA207TMZA0	E67AA208TMZA0	E67AA209TMZA0
230 VAC 20-seconden	E67AA204UMZA0	E67AA205UMZA0	E67AA206UMZA0	E67AA207UMZA0	E67AA208UMZA0	-
230 VAC 60-seconden	E67AA204VMZA0	E67AA205VMZA0	E67AA206VMZA0	E67AA207VMZA0	E67AA208VMZA0	E67AA209VMZA0

technische documentatie en CAD files op aanvraag

dubbelwerkende actuator, enkelwerkende actuator op aanvraag

Bedieningskast voor LYBRA elektrische actuator

Het is in veel gevallen praktisch om handmatig de afsluiter te kunnen bedienen. Dankzij de groene LED kunt u zien of de afsluiter open of dicht is. De kast wordt geleverd zonder bedrading, uiteraard wel met een aansluitschema.

	kast
230 VAC	KAST.171612/01

