



Olievrije Compressor



- Olievrije lucht
- Instelbaar dauwpunt $+3^{\circ}\text{C}$ / -40°C
- Jaarlijks filters vervangen
- Onderhoudsintervallen 8.000 uur
- IoT: meldt zich via e-mail en SMS
- Maximaal 79 dB(A)

24/7 Persluchtproductie voor melkrobots

MelQ Olievrije Compressor

De MelQ Olievrije Compressor komt voort uit een jarenlange ervaring van perslucht- en pneumatiekgebruik in de agrarische industrie. Door ervaringen uit het verleden te koppelen aan de behoeften voor de toekomst biedt MelQ een robuuste persluchtcompressor waarbij onverwachte storingen of uitval tot het verleden behoren.

Voor agrariërs én hun melkvee is perslucht van essentieel belang in hun dagelijkse werkzaamheden. Zonder perslucht staat het bedrijf stil, met alle gevolgen van dien.

Daarom heeft MelQ voor u een compressor ontwikkeld waarin de veroorzakers van de meest voorkomende storingen zijn weggenomen.

De betrouwbare MelQ compressor levert tegen minimale energie-, en onderhoudskosten droge, en olievrrije perslucht. Dit gebeurt door de directe koppeling van de motor en de compressor, en de drievoudige luchtdroging. U kunt uw dauwpunt-instelling zelf aanpassen of het automatisch door de compressor laten bepalen zodat u ieder seizoen droge perslucht heeft met zeer lage energiekosten.



Weinig, eenvoudig en snel onderhoud

De MelQ Olievrije Compressor is speciaal ontwikkeld voor de melkveehouder met één of meerdere melkrobots.

Betrouwbaarheid staat voorop want geen perslucht is geen optie!

In de huidige markt zijn onderhoudsmonteurs schaars en duur.

MelQ heeft daarom haar compressor zo ontworpen dat u het onderhoud tot een minimum kunt beperken, of als melkveehouder dit eenvoudig zelf kunt doen.

Doordat deze compressor geen olie bevat voor smering, koeling en afdichting is de grootste reden voor onderhoud geëlimineerd.

De binnenzijde van de compressor is voorzien van een technisch hoogwaardige coating welke zelfsmarend en 100% belastbaar is.

Pas ná 8.000 draaiuren vervangt u eenvoudig en snel de goedkope vier zuigerringen in de cilinderkop. Verder vervangt u jaarlijks drie filters welke zonder gereedschap te openen zijn. Om u te herinneren aan de onderhoudsmomenten zal er vanuit de gekoppelde digitale portal een e-mail en SMS bericht worden verstuurd. Natuurlijk zijn beide intervallen ook op de compressordisplay af te lezen.

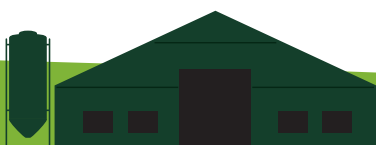
De compressor bewaakt zichzelf en zijn omgeving; faseverlies, overspanning, onderspanning, compressorruimtetemperaturen, drukken, compressortemperaturen, dauwpunten en wat al niet meer. Alle waarschuwingen gewoon op uw telefoon gemeld, waar ter wereld u ook bent.

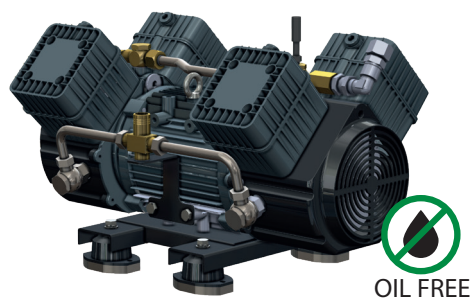
Geen vocht, geen probleem!

De MelQ Olievrije Compressor heeft een kostenbesparende persluchtdroging door het dauwpunt variabel te maken en aan te passen per seizoen. Dit voorkomt vochtproblemen bij persluchtcomponenten zoals corrosie, vastlopen door opgelost vet of samengeklonterd vuil of extreme bacteriegroei.

Dauwpunt

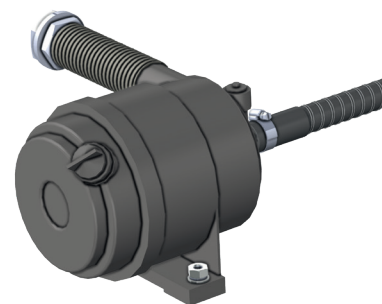
Afhankelijk van de temperaturen zal er op enig moment vocht vrijkomen uit uw perslucht en zorgen voor problemen in uw persluchtsysteem. De temperatuur waarop waterdamp wordt omgezet naar vocht noemen we dauwpunt. Het nadeel van het droog maken van perslucht is, dat dit veel energie kost. Hoe lager het dauwpunt, hoe meer energie noodzakelijk is. Daarom heeft MelQ een getrapte en variabele dauwpuntinstelling welke meeloopt met de laagst gemeten omgevingstemperatuur van dat moment. Wel zo efficiënt!





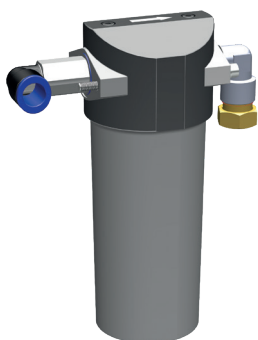
Luchtinlaatfilter

Vervuiling welke je niet aanzuigt hoeft je achteraf ook niet te filteren. Daarom is de compressor standaard voorzien van een extern aanzuigfilter.



Compressor

De 4kW olievrije zuigercompressor welke 400 l/min @6.5 bar levert, is voorzien van een energiezuinige IE4 motor welke de zuigers direct via een krukas aandrijft. Onderhoudsinterval: De afdichtingen op de zuigers dienen iedere 8.000 draaiuren te worden vervangen.



Stoffilter

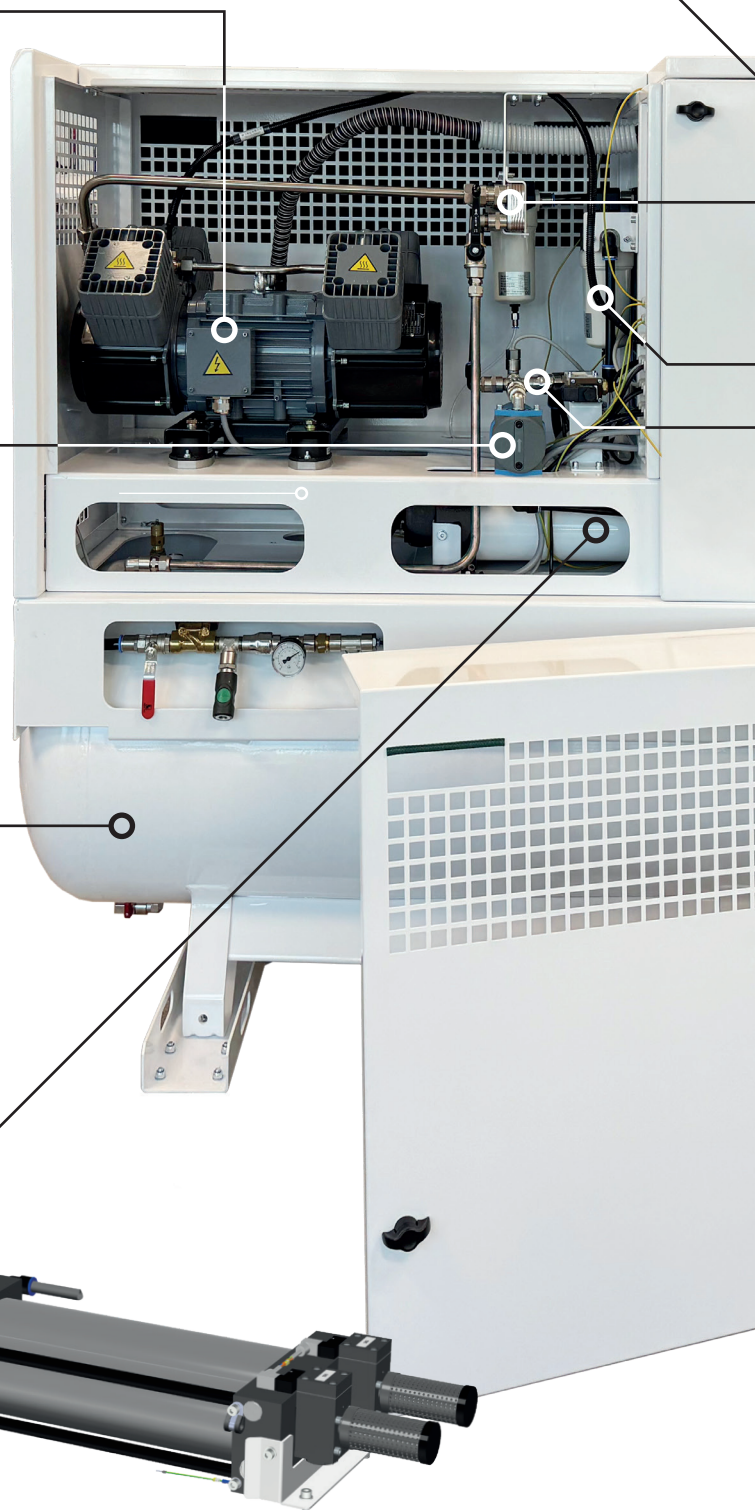
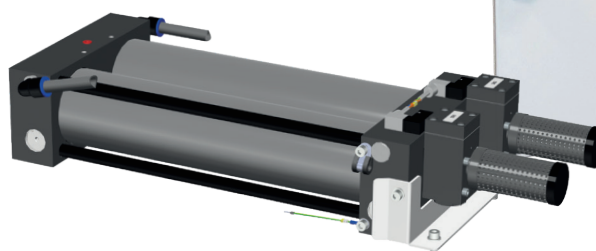
Voorkomt dat stof uit de adsorptiedroger in uw persluchtsysteem terecht komt. Onderhoudsinterval: jaarlijks de filtercartridge vervangen.

Tank met overdrukventiel

270 liter buffertank voor het opvangen van piekverbruik in uw systeem.

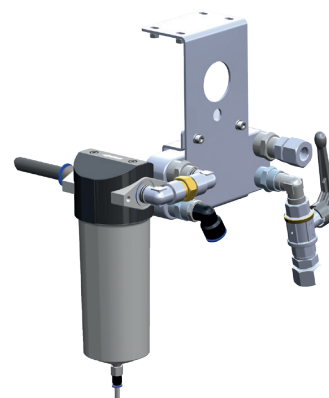
Adsorptiedroger

De korrels in de adsorptiedroger halen eenvoudig een dauwpunt van -40°C. De slimme besturing zorgt ervoor dat deze droger alleen wordt aangesproken en geregenereerd wanneer noodzakelijk door om te schakelen op basis van gemeten dauwpunten. Hierdoor voorkomt u duur energieverbruik.



Warmtewisselaar en cyclofilter

De warme lucht uit de compressor wordt gratis voorgekoeld met koude perslucht voordat deze de koeldroger ingaat. Ruim 80% van het aanwezige vocht wordt hier reeds onttrokken, zonder er energie in te steken.

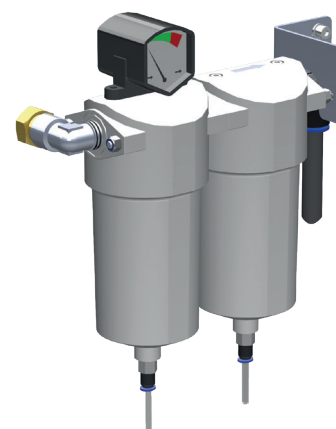


Koeldroger

De basisinstelling van de compressor haalt een dauwpunt van 3°C met de ingebouwde koeldroger. Dit is een minimale veilige waarde gedurende warme seizoenen of wanneer uw systeem nooit onder deze omgevingstemperatuur komt.

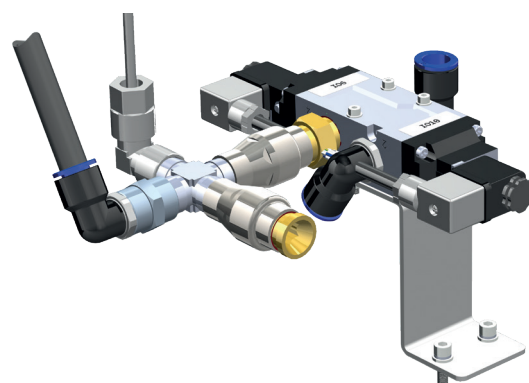
Filters

De filters na de koeldroger geven de juiste filtratie voor gebruik in pneumatische toepassingen. Optioneel is de compressor uit te bereiden met een actief koolfilter wanneer de perslucht in contact komt met de melk. Onderhoudsinterval: De filtercartridges moeten jaarlijks worden vervangen vanwege de hygiëne.



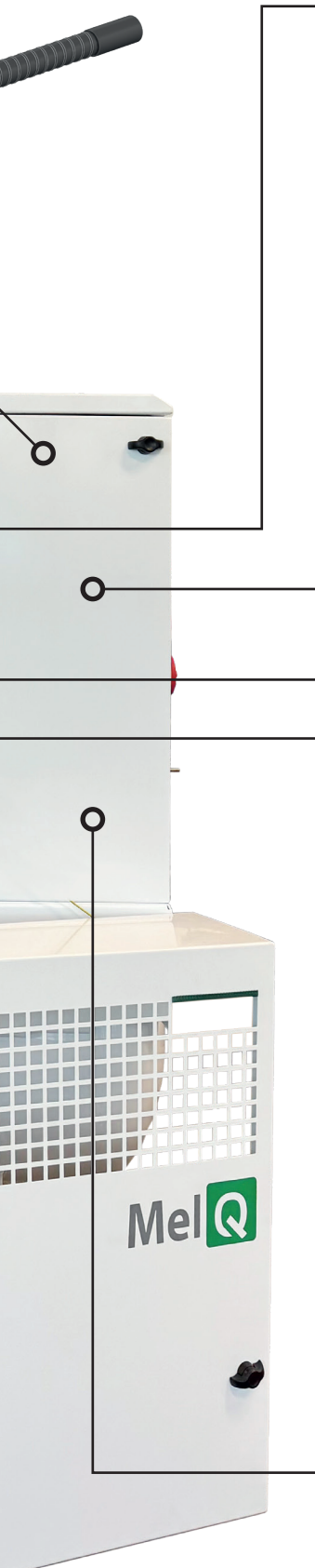
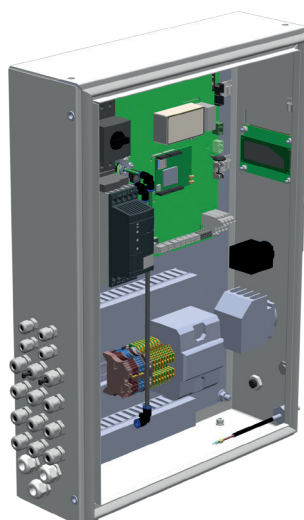
Ventiel en dauwpuntsensor

De besturing zorgt er samen met het ventiel, de dauwpuntsensor, én de gekozen dauwpuntinstelling voor dat u de persluchtdroging gebruikt die uw situatie behoeft.



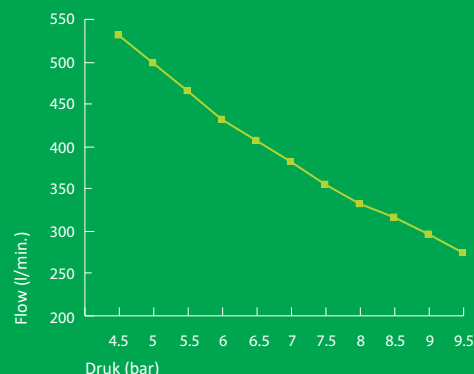
Besturing

Het centrale hart van uw compressor; naast de regeling van uw drukbereik, regelt u hier de automatische dag/nacht, weekendstand stand in, regelt u de gewenste dauwpuntinstelling en worden de signaleringsberichten aan u verstuurd.



Efficiënt, flexibel en zuinig

- Olivrijne perslucht, 270 liter tank, maximaal 10 bar
- 400 liter per minuut bij 6.5 bar
- IE4 motor zonder overbrenging voor laagste energieverbruik
- Automatische dauwpuntregeling op basis van omgevingstemperatuur
- Dauwpunt vast instelbaar tussen +3°C en -40°C
- 3-traps droger met interkoeler, koeldroger, en adsorptiedroger met dauwpuntsturing
- Optionele nachtstand of weekendstand afsluiting
- Optioneel actief koolfilter



Onderhoud snel en inzichtelijk

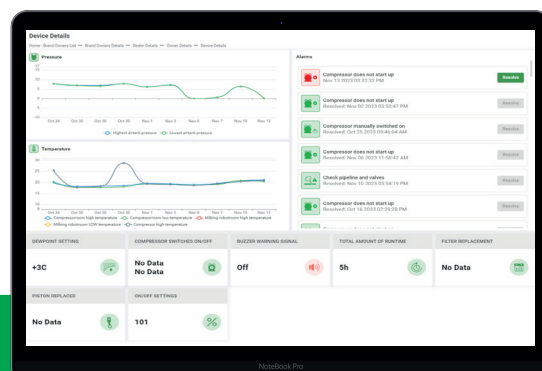
- Monitoring en uitlezing via MelQ portal en SMS berichten
- Zeer lage onderhoudskosten, eenvoudig zelfonderhoud
- Klein onderhoud (30 minuten, €150) bij 8.000 draaiuren*
- Groot onderhoud (4 uur, €1200) bij 16.000 draaiuren*
- 4 jaar garantie of 12.000 uur (wat als eerste komt)

* Indicatieve prijzen 2024

Storingsvrij werken door voorspellend onderhoud

Door middel van een slimme besturing met IoT module (Internet of Things, het kunnen verzenden van data naar een internetportal) kan de MelQ Olivrijne Compressor data weergeven en waarschuwingen verzenden naar een portal, of direct naar e-mail adressen (dealers) of SMS (eigenaar) afhankelijk van de urgentie. Afwijkingen worden zo in een zeer vroeg stadium gemeld zodat perslucht verlies nooit een verrassing is. Of nu de stroom is uitgevallen, of er onderhoud

overtijd is, de de compressorruimte te warm is of er een lekkage is vastgesteld: we weten u te vinden. De agrariër kan zijn eigen compressoren zien, de dealer die van al zijn klanten, het hoofdkantoor die van al zijn dealers, en MelQ overziet al zijn compressoren voor een optimale support van het netwerk, klaar om hulp te bieden aan de dealers waar nodig.





MelQ is een productlijn van Q Plus B.V.

Kubus 200
3364 DG Sliedrecht
Nederland

+31 (0)88 33 55 229
info@melq.eu
www.melq.eu