

TRI-IN-LINE ECOREG®

**Fest eingestelltes
Druckreduzierventil aus Kunststoff
für Trinkwasser**

FDA konform
NSF zertifiziert



**Pre-set regulator made of synthetic
material for drinking water**

FDA conform
NSF certified



a brand of tri-matic



NSF/ANSI 61

Technische Daten

Max. Eingangsdruck:	15 bar
Ausgangsdruck:	Siehe Tabelle
Toleranz*:	1.0 bar - 3.0 bar: +/- 0.3 bar 3.5 bar - 8.0 bar: +/- 10%
Anschluss:	1/4 " BSP / 1/4" NPT IG – IG
Durchfluss:	Siehe Tabelle
Temperaturbereich:	4°C bis 60°C
Gehäuse:	Grivory® GV-5 FWA
Innenteile:	DIN 1.4404 / AISI 316L
Feder:	DIN 1.4310 / AISI 301
(nicht Mediumberührt)	
Membrane:	EPDM
Sitz:	PP, Santoprene
Gewicht:	Ca. 40gr

Einsatzbereiche:
Festwasseranschluss, Getränkeautomaten,
Kaffeemaschinen, Steamer

Auf Anfrage:
Andere Druckbereiche

*Prüfmedium: Luft, Pe = 6 bar (bei Pa ≤ 4 bar), 10NI/min
Luft, Pe = 10 bar (bei Pa > 4 bar), 10NI/min

Technical data

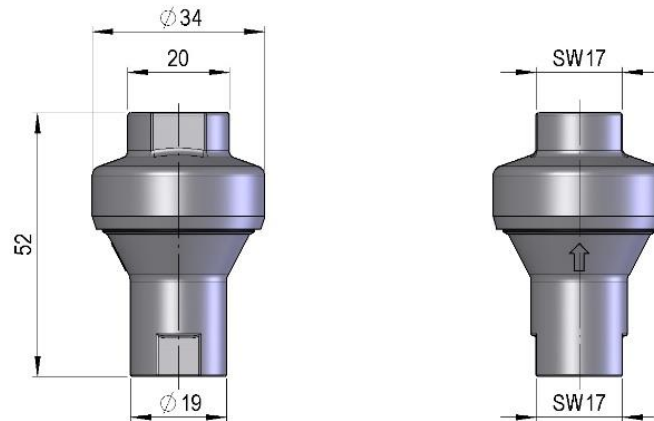
Max. inlet pressure:	15 bar
Outlet pressure:	See table
Tolerance*:	1.0 bar - 3.0 bar: +/- 0.3 bar 3.5 bar - 8.0bar: +/- 10%
Connection:	1/4" BSP / 1/4" NPT female-female
Flow:	See table
Temperature range:	4°C to 60°C
Body:	Grivory® GV-5 FWA
Inner parts:	DIN 1.4404 / AISI 316L
Spring:	DIN 1.4310 / AISI 301
(Non-wetted part)	
Diaphragm:	EPDM
Seat:	PP, Santoprene
Weight:	Ca. 40 gram

Applications:
Fixed water connection, vending machines,
coffee machines, steamer

On request:
Other pressure range

*Test medium: air, Pe = 6 bar (at Pa ≤ 4 bar), 10NI/min
air, Pe = 10 bar (at Pa > 4 bar), 10NI/min

TRI-IN-LINE ECOREG®



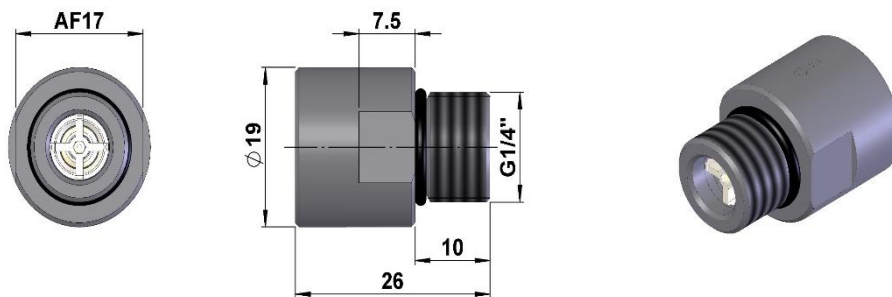
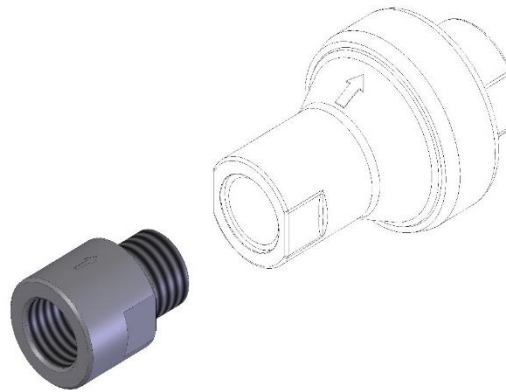
TRI-IN-LINE ECOREG®						
No. TRI - MATIC G1/4"	Code	No. TRI - MATIC 1/4" NPT	Code	Ausgangsdruck / Outlet pressure		**Durchfluss / Discharge ml / min (Δp 0.8 bar)
1718631	239 K 0210	1719184	239 KS 1215	1.0 bar	15 PSI	10 000
1718632	239 K 0215	1719185	239 KS 1223	1.5 bar	23 PSI	10 000
1717312	239 K 0220	1719046	239 KS 1230	2.0 bar	30 PSI	10 000
1718633	239 K 0225	1719186	239 KS 1236	2.5 bar	36 PSI	10 000
1722376	239 K 0230	1719187	239 KS 1245	3.0 bar	45 PSI	10 000
1718635	239 K 0235	1719188	239 KS 1250	3.5 bar	50 PSI	10 000
1718636	239 K 0240	1719189	239 KS 1260	4.0 bar	60 PSI	10 000
1718637	239 K 0250	1719190	239 KS 1275	5.0 bar	75 PSI	10 000
1718638	239 K 0260	1719191	239 KS 1290	6.0 bar	90 PSI	10 000
1718639	239 K 0270	1719192	239 KS 12100	7.0 bar	100 PSI	10 000
1718958	239 K 0280	1719193	239 KS 12120	8.0 bar	120 PSI	10 000

**Durchfluss für liquides Medium / Flow rate for liquid medium

TRI-IN-LINE ECOREG®

Zubehör / Accessories:
Rückschlagventil / Non-Return Valve

No.TRI-MATIC G 1/4"	Code	No.TRI-MATIC 1/4"NPT	Code	Durchfluss Flow Water	Gewicht Weight	Max. Eingangsdruck / Max. Inlet Pressure	Temperaturbereich Temperature Range	Material
				10 bar ml / min ($\Delta p: 0,8 \text{ bar}$)				
1721092	269 RV 0212			8000	7g	Wasser / Water: 10 bar Andere Gase / Other Gases: 10 bar	Wasser / Water: 4°C to 60°C Andere Gase / Other Gases: 0°C to 60°C	Gehäuse / Housing: POM-C Rückschlagventil / Valve: POM Feder / Spring: Edelstahl / Stainless Steel O-Ring: EPDM



Bitte fragen Sie unsere aktuellen Preise an!

Do not hesitate to contact us for current prices!

TRI-MATIC AG - CH-6331 Hünenberg
TRI-MATIC SA - CH-1400 Yverdon-les-Bains

Tel 041 780 22 22 info@tri-matic.ch
Tel 024 426 12 13 filiale@tri-matic.ch