

Fest eingestelltes Druckreduzierventil für Luft mit Sekundärentlüftung



Fixed adjusted decompression valves for air with secondary pressure relief



ToolReg® - Voreingestellter Miniaturregler mit Sekundärdruckentlüftung

Der ToolReg® wird direkt am Werkzeug montiert, um es mit dem genau benötigten Druck zu versorgen. In dieser Weise wird das Werkzeug nicht vom höheren Druck des Versorgungssystems belastet und ist zudem vor Druckschwankungen in Schläuchen, Röhren usw. geschützt. Zudem wird beim Abtrennen des Werkzeuges vom Druckluftsystem der Restdruck entlüftet. So kann eine unabsichtliche Betätigung des Werkzeuges keinen Schaden anrichten (Nagelpistolen können z.B. noch bis zu 10 Schuss abgeben).

Technische Daten

Max. Eingangsdruck:	25 bar
Ausgangsdruck:	Siehe Tabelle Rückseite
Toleranz*:	2 bar – 3 bar: +/- 0.3 bar 4 bar – 8 bar: +/- 10%
Anschlüsse	1/4" BSP Innen-Innen 1/4" BSP Innen-Aussen 3/8" BSP Innen-Innen 1/2" BSP Innen-Innen 3/4" BSP Innen-Innen
Min. Druckdifferenz P _E -P _A :	2 bar
Durchfluss:	Siehe Tabelle
Temperaturbereich:	0°C bis +80°C
Gehäuse:	Aluminium
Übrige Teile:	Edelstahl, NBR, Messing, PPH, Santoprene

Auf Anfrage:

- Ausführung mit NPT Gewinde
- Ausführung in Edelstahl
- Andere Druckbereiche

ToolReg® - Miniature Pre-Set Regulator with Automatic Secondary Pressure Relief

The ToolReg® must be mounted directly on the pneumatic tool in order to ensure correct pressure, so that possible pressure drops in hoses, tubes etc. do not influence the pressure on the tool itself.

Furthermore, the residual pressure in the tools is relieved when it is removed from the compressed air supply line, preventing unintentional actuation of the tool with disastrous consequences.

Technical data

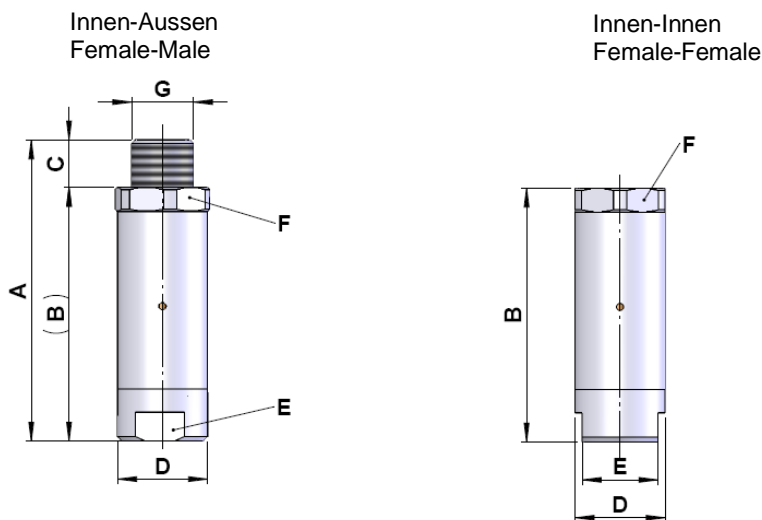
Max. inlet pressure:	25 bar
Outlet pressure:	See table back side
Tolerance*:	2 bar – 3 bar: +/- 0.3 bar 4 bar – 8 bar: +/- 10%
Connection:	1/4" BSP female-female 1/4" BSP female-male 3/8" BSP female-female 1/2" BSP female-female 3/4" BSP female-female
Pressure difference min. P _E -P _A :	2 bar
Flow:	See table
Working temperature:	0°C to +80°C
Body:	Aluminium
Other parts:	Stainless steel, NBR, Brass, PPH, Santoprene

On request:

- Version with NPT thread
- Version in stainless steel
- Other pressure ranges

*Prüfmedium: 1/4" - 1/2"
 Luft, Pe = 6bar (bei Pa ≤ 4bar), 10NI/min
 Luft, Pe = 10bar (bei Pa > 4bar), 10NI/min
 3/4"
 Luft, Pe = 6bar (bei Pa = 2bar), 50NI/min
 Luft, Pe = 8bar (bei Pa = 4bar), 50NI/min
 Luft, Pe = 10bar (bei Pa = 6bar), 50NI/min
 Luft, Pe = 12bar (bei Pa = 8bar), 50NI/min

*Test medium: 1/4" - 1/2"
 air, Pe = 6bar (at Pa ≤ 4bar), 10NI/min
 air, Pe = 10bar (at Pa > 4bar), 10NI/min
 3/4"
 air, Pe = 6bar (at Pa = 2bar), 50NI/min
 air, Pe = 8bar (at Pa = 4bar), 50NI/min
 air, Pe = 10bar (at Pa = 6bar), 50NI/min
 air, Pe = 12bar (at Pa = 8bar), 50NI/min



1/4" TOOLREG Innen-Innen / female-female										
No. TRI-MATIC		Ausgangsdruck Outlet pressure	Durchfluss / Flow l/min (Pe = 12bar, Δp 0.5bar)	Gewicht Weight (g)	A	B	C	D	E	F
1711253	1/4"	2 bar	500	33	-	58.5	-	19	16	19
1711059	1/4"	3 bar	550	33	-	58.5	-	19	16	19
1711299	1/4"	4 bar	600	33	-	58.5	-	19	16	19
1711300	1/4"	5 bar	650	33	-	58.5	-	19	16	19
1711301	1/4"	6 bar	700	33	-	58.5	-	19	16	19
1720486	1/4"	6.5 bar	700	33	-	58.5	-	19	16	19
1711255	1/4"	8 bar	800	33	-	58.5	-	19	16	19

1/4" TOOLREG Innen-Aussen / female-male										
No. TRI-MATIC	G	Ausgangsdruck Outlet pressure	Durchfluss / Flow l/min (Pe = 12bar, Δp 0.5bar)	Gewicht Weight (g)	A	B	C	D	E	F
1711079	1/4"	2 bar	500	40	68.5	58.5	10	19	16	19
1711068	1/4"	3 bar	550	40	68.5	58.5	10	19	16	19
1711302	1/4"	4 bar	600	40	68.5	58.5	10	19	16	19
1711254	1/4"	5 bar	650	40	68.5	58.5	10	19	16	19
1711058	1/4"	6 bar	700	40	68.5	58.5	10	19	16	19
1720487	1/4"	6.5 bar	700	40	68.5	58.5	10	19	16	19
1711267	1/4"	8 bar	800	40	68.5	58.5	10	19	16	19

3/8" TOOLREG Innen-Innen / female-female										
No. TRI-MATIC		Ausgangsdruck Outlet pressure	Durchfluss / Flow l/min (Pe = 12bar, Δp 0.5bar)	Gewicht Weight (g)	A	B	C	D	E	F
1711060	3/8"	2 bar	1400	60	-	63	-	25	22	25
1711061	3/8"	4 bar	1800	60	-	63	-	25	22	25
1711062	3/8"	6 bar	2200	60	-	63	-	25	22	25
1711063	3/8"	8 bar	2600	60	-	63	-	25	22	25
1/2" TOOLREG Innen-Innen / female-female										
No. TRI-MATIC		Ausgangsdruck Outlet pressure	Durchfluss / Flow l/min (Pe = 12bar, Δp 0.5bar)	Gewicht Weight (g)	A	B	C	D	E	F
1711064	1/2"	2 bar	1400	90	-	67.5	-	30	27	30
1711065	1/2"	4 bar	1800	90	-	67.5	-	30	27	30
1711066	1/2"	6 bar	2200	90	-	67.5	-	30	27	30
1711067	1/2"	8 bar	2600	90	-	67.5	-	30	27	30
3/4" TOOLREG Innen-Innen / female-female										
No. TRI-MATIC		Ausgangsdruck Outlet pressure	Durchfluss / Flow l/min (Pe = 12bar, Δp 0.5bar)	Gewicht Weight (g)	A	B	C	D	E	F
1718132	3/4"	2 bar	2500	280	-	101.5	-	40	34	40
1718128	3/4"	4 bar	3200	280	-	101.5	-	40	34	40
1718129	3/4"	6 bar	3900	280	-	101.5	-	40	34	40
1718130	3/4"	8 bar	4600	280	-	101.5	-	40	34	40

Bitte fragen Sie unsere aktuellen Preise an!

Do not hesitate to contact us for current prices!