

FIM Valvole Srl ventielen





Q PLUS B.V.

Q Plus B.V. is een veelzijdig bedrijf met 30 werknemers en €12,8 mln. omzet. Het productenpakket richt zich op perslucht en pneumatiek toepassingen. We opereren vanuit een hoog kennisniveau over de producten en belangrijker, de toepassingen in de markt, en werken samen met specialistische fabrikanten die de Europese kwaliteitscultuur onderschrijven.

Naast import en distributie van componenten, welke verregaand geautomatiseerd worden besteld en uitgeleverd, is een groot aandeel in onze omzet klantspecifiek. Om hoogwaardige adviezen en klantgerichte oplossingen te bieden heeft Q Plus

een engineeringafdeling voor het ontwikkelen van componenten, samenstellingen en systemen.

Nieuwontwikkeling, prestatieverbetering zowel als cost-down projecten worden vooral voor machinebouwers uitgevoerd. Met een gestructureerde project doorloop en oog voor details.

Na productontwikkeling en leveringsakkoord investeren we in voldoende voorraadniveaus om een 100% uitleveringsgraad te kunnen realiseren, en investeren we zo nodig in montage-, en testcellen in onze assemblage werkplaats.



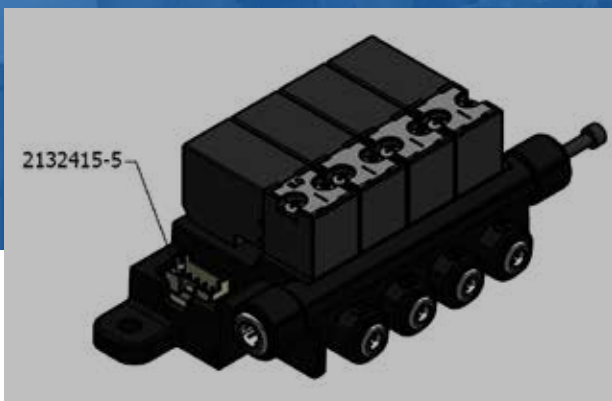
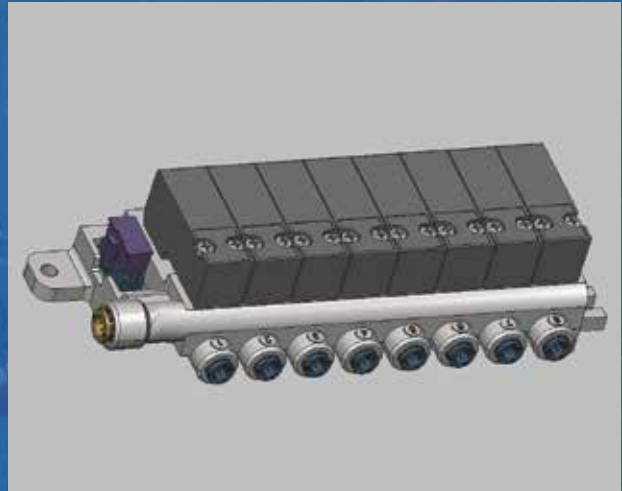
FIM VALVOLE SRL

FIM Valvole Srl is specialist in kleine magneetventielen. Vanuit dit specialisme worden onder andere de textiel-, agrarische- en medische industrie bediend, en gebruikt menig pneumatiek fabrikant de FIM voorstuurventielen op de eigen grotere pneumatiek ventielen.

FIM Valvole heeft ruim 120 werknemers en een productiecapaciteit van méér dan 20.000 ventielen per dag. Het uitgebreide pakket magneetventielen omvat verschillende doorlaten en kenmerken. Met dit pakket kan men voldoen aan de meest diverse specificatieverzoeken uit alle industriële sectoren.

Vanuit deze positie produceert FIM, naast het eigen label, voor diverse A-merken welke actief zijn op de wereldmarkt onder brand-label.

Het combineren van onze specialismes maakt het een logische keuze dat Q Plus de technische en logistieke partner van FIM Valvole in de Benelux is. Samen zijn er al diverse oplossingen voor klanten uitgewerkt en worden deze in grote aantallen bij Q Plus als samenstelling geassembleerd en uitgeleverd aan diverse klanten.



ROBUUSTE OPLOSSINGEN VOOR DE AGRARISCHE INDUSTRIE

FIM Valvole heeft in nauwe samenwerking met een aantal agrarische klanten een oplossing ontwikkeld voor de veeleisende omstandigheden waarin de ventielen worden toegepast. Hierdoor krijgen vocht, vuil en chemicaliën geen kans.

Het unieke en gepatenteerde ontwerp van FIM Valvole zorgt voor een betrouwbaar maar tevens economische oplossing. Niet voor niets hebben bedrijven als Lely en John Deere al gekozen om deze ventielen toe te passen.