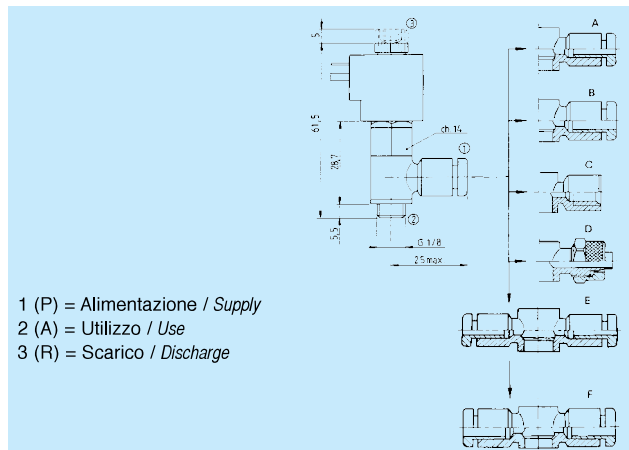


Minielettropilota a 3/2 e 2/2 vie a comando diretto

Mini-Directly operated 3/2 and 2/2 way solenoid valve



- 1 (P) = Alimentazione / Supply
- 2 (A) = Utilizzo / Use
- 3 (R) = Scarico / Discharge

Caratteristiche tecniche / Technical features

Simbolo Symbol	Funzione Function	Kv	Passaggio Orefice (mm)		p (bar)		Bobina Coil
			1 → 2	2 → 3	min.	max.	
	2/2 NC	0,8	1		0	11	B5
	3/2 NC	0,8	1	1,2	0	10	B5

Connessione / Port 1 (P)

	Connessione / Port size	Codice / Code
1 (P)	Anello singolo rapido Single ring rapid fitting	4x2
	Anello singolo rapido Single ring rapid fitting	6x4
	Filetto G1/8 Thread G1/8	G1/8
	Calzamento Push-in fitting	6x4
	Anello doppio rapido Double Ring rapid fitting	4x2
	Anello doppio rapido Double Ring rapid fitting	6x4
2 (A)	G1/8	
3 (R)	- (M5 a richiesta / on request)	

Descrizione

Elettrovalvola a comando diretto N.C. 2 o 3 vie, destinata al comando di piccoli cilindri a semplice e doppio effetto, con montaggio diretto sul cilindro. Si distingue dalla valvola EVA per le dimensioni più contenute e per il ridotto assorbimento elettrico.

La connessione di alimentazione (1) è disponibile con attacco rapido per tubo 4x2, rapido per tubo 6x4, a calzamento per tubo 6x4 e con filettatura G1/8.

Lo scarico (3) può essere con filettatura M5 mediante la ghiera TPR opzionale (Pag. 27).

Description

Solenoid valve with directly operated N.C. 2 or 3 way suitable for double or single acting little cylinders with direct assembly on the cylinder. Unlike EVA, this new product is smallest and with a very low power consumption.

Supply's port (1) is available with rapid fitting for hose 4x2, rapid for hose 6x4, push-in for hose 6x4 and with thread G1/8.

Discharge (3) can be with thread M5 by means of optional nut TPR (page 27).

Caratteristiche funzionali / Functional features

Temp. d'esercizio	Operation temperature range	-20/+130°C
Fluido	Fluid	Aria filtrata lubrificata e non lubrificata Air filtered and lubricated or non lubricated

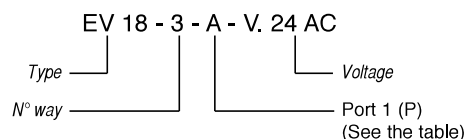
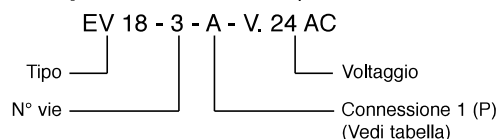
Caratteristiche elettriche / Electrical features

Vedi caratteristiche bobina B5 pag. 26	See features of B5 coils at page 26
--	-------------------------------------

Materiali / Materials

Corpo	Body	Ottone OT58 Nichelato	Brass with nichel plating
Nuclei e molle	Cores and spring	Acciaio inox	Stainless steel
Canotto	Sleeve	Ottone	Brass
Guarnizioni	Seals	Viton	Viton

Esempio d'ordine / Example of order:

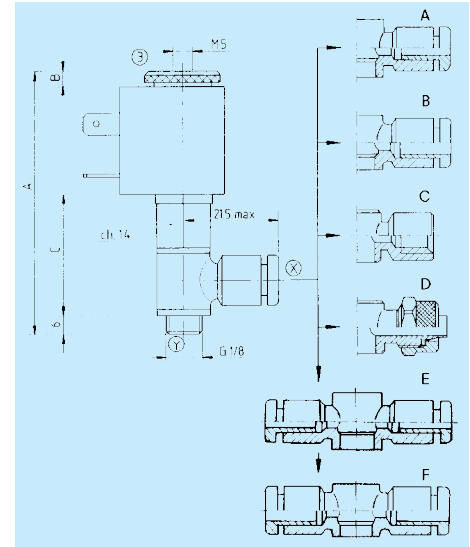


Elettropilota a 3/2 e 2/2 vie a comando diretto

Directly operated 3/2 and 2/2 way solenoid valve



Conness. / Port size X		Codice / Code
Anello Sing. rapido Single ring rapid fitting	4x2	EV .. - ... - A - ...
Anello Sing. rapido Single ring rapid fitting	6x4	EV .. - ... - B - ...
Filetto G1/8 Thread G1/8	G1/8	EV .. - ... - C - ...
Calzamento Push-on	6x4	EV .. - ... - D - ...
Anello doppio. rapido Double ring rapid fitting	4x2	EV .. - ... - E - ...
Anello doppio. rapido. Double ring rapid fitting	6x4	EV .. - ... - F - ...



Caratteristiche tecniche / Technical features

Simbolo Symbol	Funzione Function	Tipo Type	Conessioni Port size			Passaggio Orefice (mm)		Kv (l/min)	p (bar)		Bobina Coil	Quote dis. Draw dim.		
			1 (P)	2 (A)	3 (R)	1 → 2	2 → 3		min.	max.		A	B	C
	2/2 NC	EVA - 2C 13 - ... - ...	X*	Y G1/8		1,3		1	0	15	B1	75	5	34
		EVD - 2C 13 - ... - ...	Y G1/8	X*										
	2/2 NA (NO)	EVA - 2A 13 - ... - ...	X*	Y G1/8		1,3		1	0	10	B1	80	10	35
		EVD - 2A 13 - ... - ...	Y G1/8	X*										
	3/2 NC	EVA - 3C 13 - ... - ...	X*	Y G1/8	M5	1,3	1,3	1	0	10	B1	72	4	33
		EVD - 3C 13 - ... - ...	Y G1/8	X*	M5									
	3/2 NA (NO)	EVA - 3A 13 - ... - ...	X*	Y G1/8	M5	1,3	1,3	1	0	10	B1	80	10	35
		EVD - 3A 13 - ... - ...	Y G1/8	X*	M5									
	3/2 NC	EVA - 3C 08 - ... - ...	X*	Y G1/8	M5	0,8		0,6	6	15	B1	72	4	33
		EVA - 3C 10 - ... - ...	X*	Y G1/8	M5	1		0,8	6	12				

Descrizione

Elettrovalvola a comando diretto NC o NA 2 o 3 vie, destinata al comando di piccoli cilindri a semplice e doppio effetto. Il tipo EVA si monta direttamente sul cilindro. Il tipo EVD montato su ripartitori crea delle batterie di elettrovalvole. La connessione X è disponibile con attacco rapido per tubo 4x2, rapido per tubo 6x4, a calzamento per tubo 6x4 e con filettatura G 1/8.

Description

Directly operated solenoid valve with N.C. 2 or 3 way, suitable for double or single acting little cylinders with direct assembly on the cylinders (EVA type only). The EVD type if assembly on the distributors, create little battery of solenoid valves. The X port is available with rapid fitting for hose 4x2, rapid for hose 6x4, push-in for hose 6x4 and with thread G 1/8.

Caratteristiche funzionali / Functional features

Temp. d'esercizio	Operation temperature range	-20/+130°C
Fluido	Fluid	Aria filtrata lubrificata e non lubrificata Air filtered and lubricated or non lubricated

Caratteristiche elettriche / Electrical features

Vedi caratteristiche bobina B1 pag. 26	See features of B1 coils at page 26
Con tensione in 12 V. DC utilizzare bobina 8 W	

Materiali / Materials

Corpo	Body	Ottone OT58 Nichelato	Brass with nichel plating
Nuclei e molle	Cores and spring	Acciaio inox	Stainless steel
Canotto	Sleeve	Ottone	Brass
Guarnizioni	Seals	Viton	Viton

Esempio d'ordine / Example of order:

