

# NON-SPILL NIPP DN9 G3/8 BU RVS303

## Product Images

---



### Algemene specificaties

- Lekkagearm koppelen en ontkoppelen
- Hoge efficiëntie door maximale flow bij minimale drukval
- Robuust en veilig ontwerp
- Simpel en intuïtief (ont)koppelproces
- Gladde oppervlakken ter voorkoming van ophoping van vuil

### (Ont-)koppelen

#### Koppelen

Steek de insteeknippel zo ver mogelijk in de snelkoppeling met een axiale beweging. De insteeknippel wordt automatisch vergrendeld. De kleppen in de koppeling en insteeknippel openen automatisch en laten de media stromen.





## Ontkoppelen

Pak de insteeknippel met één hand stevig beet. Schuif het huis met vergrendeling naar de aansluiting en ontkoppel. U kunt de insteeknippel uit de snelkoppeling halen. De afsluitkleppen van de snelkoppeling en insteeknippel sluiten automatisch bij het ontkoppelen. Dit zorgt ervoor dat er geen media kan lekken uit deze producten.



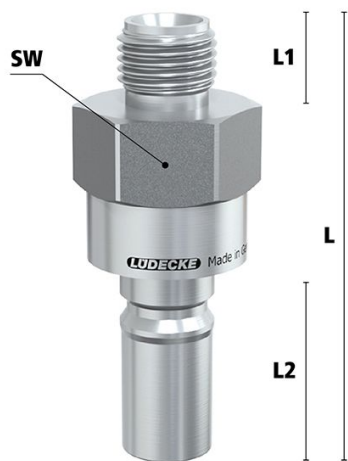
# Materialen

|                      |   |
|----------------------|---|
| <b>Body</b>          | RVS 1.4305  |
| <b>Huls</b>          | RVS 1.4305  |
| <b>Body klep</b>     | RVS 1.4305  |
| <b>Klep</b>          | RVS 1.4305  |
| <b>Insteeknippel</b> | RVS 1.4305  |
| <b>Vering</b>        | RVS 1.4310  |
| <b>Borgring</b>      | RVS 1.4310  |
| <b>Lagers</b>        | RVS 1.4034  |
| <b>Afdichtingen</b>  | FKM (high performance FKM, en FFKM op aanvraag beschikbaar) |

# Technische specificaties

|                          |   |
|--------------------------|---|
| <b>Maximale werkdruk</b> | 35 bar                                      |
| <b>Werktemperatuur</b>   | -20 °C - +200 °C                            |
| <b>Doorlaat</b>          | DN 9  |
| <b>Draad</b>             | ISO 228/DIN 13                              |
| <b>Flow</b>              | 47 l/min (bij 6 bar met $\Delta P$ 0,5 bar) |
| <b>Bediening</b>         | Schuifbediening                             |
| <b>Media</b>             | Vloeibare media                             |

# Dimensies



| Artikelnummer  | Schroefdraad | L  | SW | L1 | L2   | Gewicht |
|----------------|--------------|----|----|----|------|---------|
| ESCBE938NAAB   | 3/8" BSPP    | 62 | 27 | 11 | 37,5 | 143     |
| ESCBE912NAAB   | 1/2" BSPP    | 63 | 27 | 12 | 37,5 | 147     |
| ESCBE934NAAB   | 3/4" BSPP    | 63 | 27 | 12 | 37,5 | 165     |
| ESCBE91615NAAB | M16x1,5      | 62 | 27 | 11 | 37,5 | 144     |
| ESCBE91815NAAB | M18x1,5      | 62 | 27 | 11 | 37,5 | 146     |

## Additional Information

---

|                                 |                        |
|---------------------------------|------------------------|
| EAN Code                        | 8719426601211          |
| Artikelnummer                   | ESCBE938NAAB           |
| Arbeidstemperatuur max. in °C   | 200                    |
| Arbeidstemperatuur min. in °C   | -20                    |
| Merk                            | Ludecke                |
| Afdichtingsmateriaal            | FKM                    |
| Afsluitsysteem                  | Insteeknippel met klep |
| Insteeknippel of snelkoppeling? | Insteeknippel          |
| Aansluiting                     | 3/8"                   |
| Binnen-/buitendraad             | Buitendraad            |
| Doorlaat                        | DN9                    |
| Materiaal                       | RVS 1.4305 (303)       |
| Type product                    | Insteeknippel          |
| Draadsoort                      | BSPP                   |