

# NIP.EUR. DN10 G1/2 BI. STL/VRZ

## Product Images

---



### Algemene specificaties

- Alternatief voor Parker | Rectus 27/41/1700 en Cejn 410
- Met één hand te bedienen
- Messing MS 58 vernikkeld
- De schuifhuls beschermt de body van de koppeling tegen vuil
- Geschikt voor persluchttoepassingen vanaf 0,8 bar vacuüm. Neem voor het gebruik met andere media contact op met één van onze technisch adviseurs.

### Materialen

<b>Body</b>	Messing MS 58 vernikkeld
<b>Body klep</b>	Messing MS 58 vernikkeld
<b>Klep</b>	Messing MS 58
<b>Schuifhuls</b>	Gehard en vernikkeld staal
<b>Insteeknippel</b>	Gehard en vernikkeld staal
<b>Veren</b>	RVS 1.4310
<b>Afdichtingen</b>	NBR (EPDM en FKM op aanvraag beschikbaar)
<b>Lagers</b>	RVS 1.43034

### Enkelzijdig afgesloten



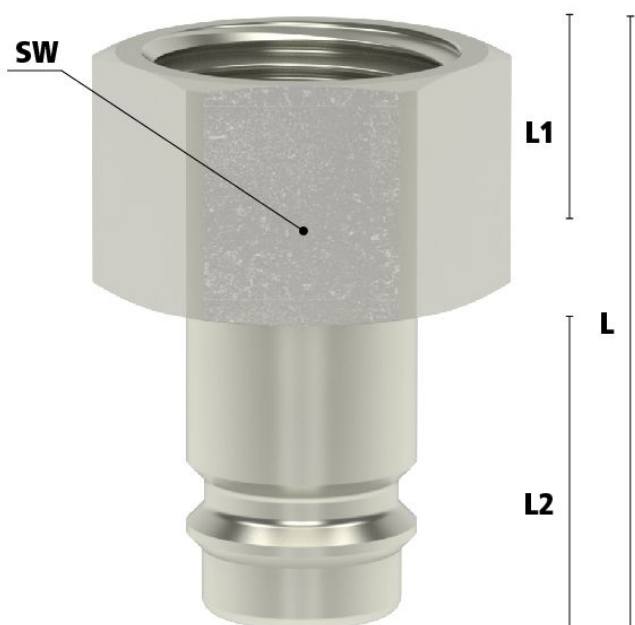
Bij deze uitvoering is alleen de koppeling voorzien van een klep (single shut-off). De insteeknippel heeft geen klep. Bij nog aanwezige druk aan de zijde van de insteeknippel kan de nippel bij het ontkoppelen losschieten (niet conform ARBO).

### Technische specificaties

<b>Maximale werkdruk</b>	35 bar
<b>Werktemperatuur</b>	-20 °C - +100 °C
<b>Doorlaat</b>	DN 10

<b>Schroefdraad</b>	ISO 228/DIN EN 10226
<b>Flow</b>	3.200 l/min (bij 6 bar met $\Delta P$ 0,5 bar)
<b>Bediening</b>	Schuifbediening
<b>Media</b>	Lucht/overig

## Dimensies



Artikelnummer	Draad	L	SW	L1	L2	Gewicht
ESIG14NIS	1/4" BSPP	34	17	10	21	36
ESIG38NIS	3/8" BSPP	34	19	11	21	42
ESIG12NIS	1/2" BSPP	37	24	12	21	41
ESIG34NIS	3/4" BSPP	42	32	16	21	43

## Additional Information

---

EAN Code	8719426629598
Artikelnummer	ESIG12NIS
Merk	Ludecke
Doorlaat	DN 10
Fabrikant	Ludecke
Insteeknippel of snelkoppeling?	Insteeknippel
Soort	Grip
Veiligheidsnorm	Niet conform ARBO
Aansluiting	1/2"
Klep	Nee
Materiaal	Verzinkt staal
Type aansluiting	Binnendraad
Alternatief voor	1205 RHH 2329 RHH 27SFIW21SXN Rectus 27SFIW21SXZ Rectus 77133 RHH
Draadsoort	BSPP