

NIP.EUR. DN10 G3/4 BI. STL/VRZ

Product Images



Algemene specificaties

- Alternatief voor Parker | Rectus 27/41/1700 en Cejn 410
- Met één hand te bedienen
- Messing MS 58 vernikkeld
- De schuifhuls beschermt de body van de koppeling tegen vuil
- Geschikt voor persluchttoepassingen vanaf 0,8 bar vacuüm. Neem voor het gebruik met andere media contact op met één van onze technisch adviseurs.

Materialen

Body	Messing MS 58 vernikkeld
Body klep	Messing MS 58 vernikkeld
Klep	Messing MS 58
Schuifhuls	Gehard en vernikkeld staal
Insteeknippel	Gehard en vernikkeld staal
Veren	RVS 1.4310
Afdichtingen	NBR (EPDM en FKM op aanvraag beschikbaar)
Lagers	RVS 1.43034

Enkelzijdig afgesloten



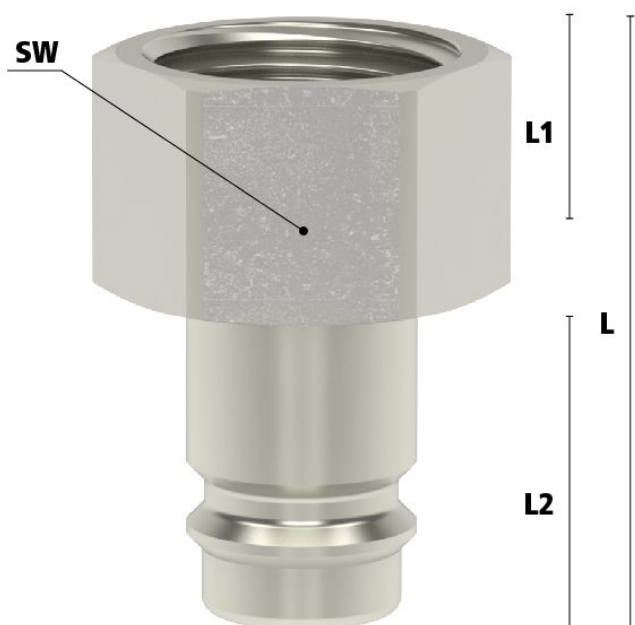
Bij deze uitvoering is alleen de koppeling voorzien van een klep (single shut-off). De insteeknippel heeft geen klep. Bij nog aanwezige druk aan de zijde van de insteeknippel kan de nippel bij het ontkoppelen losschieten (niet conform ARBO).

Technische specificaties

Maximale werkdruk	35 bar
Werktemperatuur	-20 °C - +100 °C
Doorlaat	DN 10

Schroefdraad	ISO 228/DIN EN 10226
Flow	3.200 l/min (bij 6 bar met ΔP 0,5 bar)
Bediening	Schuifbediening
Media	Lucht/overig

Dimensies



Artikelnummer	Draad	L	SW	L1	L2	Gewicht
ESIG14NIS	1/4" BSPP	34	17	10	21	36
ESIG38NIS	3/8" BSPP	34	19	11	21	42
ESIG12NIS	1/2" BSPP	37	24	12	21	41
ESIG34NIS	3/4" BSPP	42	32	16	21	43

Additional Information

EAN Code	8719426629604
Artikelnummer	ESIG34NIS
Merk	Ludecke
Doorlaat	DN 10
Fabrikant	Ludecke
Insteeknippel of snelkoppeling?	Insteeknippel
Soort	Grip
Veiligheidsnorm	Niet conform ARBO
Aansluiting	3/4"
Klep	Nee
Materiaal	Verzinkt staal
Type aansluiting	Binnendraad
Alternatief voor	1206 RHH 27SFIW26SXN Rectus
Draadsoort	BSPP