

KOP. NIP. DN10 D.AF. G3/8 BI. ST/VR

Product Images



Algemene specificaties

- Alternatief voor Parker | Rectus 27/41/1700 en Cejn 410
- Met één hand te bedienen
- Messing MS 58 vernikkeld
- De schuifhuls beschermt de body van de koppeling tegen vuil
- Geschikt voor persluchttoepassingen vanaf 0,8 bar vacuüm. Neem voor het gebruik met andere media contact op met één van onze technisch adviseurs.

Materialen

Body	Messing MS 58 vernikkeld
Body klep	Messing MS 58 vernikkeld
Klep	Messing MS 58
Schuifhuls	Gehard en vernikkeld staal
Insteeknippel	Gehard en vernikkeld staal
Veren	RVS 1.4310
Afdichtingen	NBR (EPDM en FKM op aanvraag beschikbaar)
Lagers	RVS 1.43034

Dubbel afgesloten



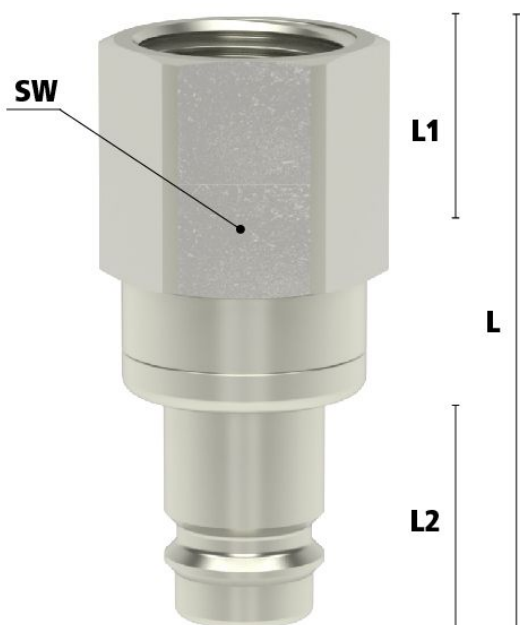
Bij deze uitvoering is zowel de koppeling als de insteeknippel voorzien van een klep (double shut-off). Dit voorkomt dat er bij ontkoppeling media lekt. Bovendien blijft de druk altijd op peil.

Technische specificaties

Maximale werkdruk	35 bar
Werktemperatuur	-20 °C - +100 °C
Doorlaat	DN 10
Schroefdraad	ISO 228/DIN EN 10226

Flow	1.070 l/min (bij 6 bar met ΔP 0,5 bar)
Bediening	Schuifbediening
Media	Lucht/overig

Dimensies



Artikelnummer	Draad	L	SW	L1	L2	Gewicht
ESIG38NIAB	3/8" BSPP	55	24	11	21	120
ESIG12NIAB	1/2" BSPP	55	24	12	21	140
ESIG34NIAB	3/4" BSPP	59	32	16	21	150

Additional Information

EAN Code	8719426629826
Artikelnummer	ESIG38NIAB
Merk	Ludecke
Doorlaat	DN 10
Fabrikant	Ludecke
Insteeknippel of snelkoppeling?	Insteeknippel
Soort	Grip
Veiligheidsnorm	Niet conform ARBO
Aansluiting	3/8"
Klep	Ja
Materiaal	Verzinkt staal
Type aansluiting	Binnendraad
Alternatief voor	27SBIW17MPN Rectus 27SBIW17MPX Rectus 28918 RHH 978 RHH
Draadsoort	BSPP