

KOP. NIP. DN10 D.AF. G3/4 BI. ST/VR

Product Images



Algemene specificaties

- Alternatief voor Parker | Rectus 27/41/1700 en Cejn 410
- Met één hand te bedienen
- Messing MS 58 vernikkeld
- De schuifhuls beschermt de body van de koppeling tegen vuil
- Geschikt voor persluchttoepassingen vanaf 0,8 bar vacuüm. Neem voor het gebruik met andere media contact op met één van onze technisch adviseurs.

Materialen

| | |
|----------------------|---|
| Body | Messing MS 58 vernikkeld |
| Body klep | Messing MS 58 vernikkeld |
| Klep | Messing MS 58 |
| Schuifhuls | Gehard en vernikkeld staal |
| Insteeknippel | Gehard en vernikkeld staal |
| Veren | RVS 1.4310 |
| Afdichtingen | NBR (EPDM en FKM op aanvraag beschikbaar) |
| Lagers | RVS 1.43034 |

Dubbel afgesloten



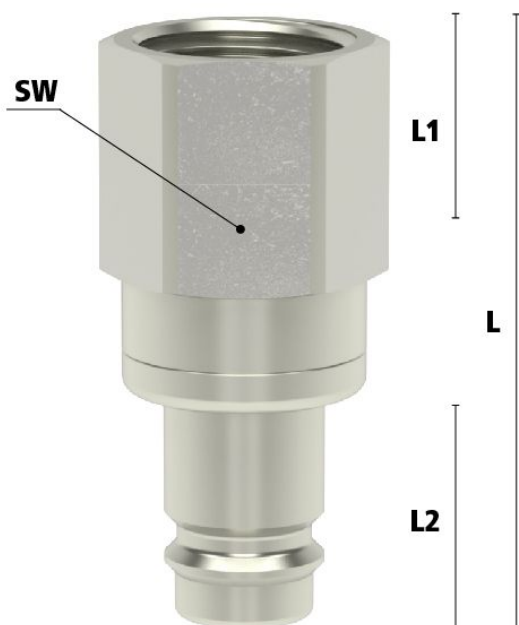
Bij deze uitvoering is zowel de koppeling als de insteeknippel voorzien van een klep (double shut-off). Dit voorkomt dat er bij ontkoppeling media lekt. Bovendien blijft de druk altijd op peil.

Technische specificaties

| | |
|--------------------------|----------------------|
| Maximale werkdruk | 35 bar |
| Werktemperatuur | -20 °C - +100 °C |
| Doorlaat | DN 10 |
| Schroefdraad | ISO 228/DIN EN 10226 |

| | |
|------------------|--|
| Flow | 1.070 l/min (bij 6 bar met ΔP 0,5 bar) |
| Bediening | Schuifbediening |
| Media | Lucht/overig |

Dimensies



| Artikelnummer | Draad | L | SW | L1 | L2 | Gewicht |
|---------------|-----------|----|----|----|----|---------|
| ESIG38NIAB | 3/8" BSPP | 55 | 24 | 11 | 21 | 120 |
| ESIG12NIAB | 1/2" BSPP | 55 | 24 | 12 | 21 | 140 |
| ESIG34NIAB | 3/4" BSPP | 59 | 32 | 16 | 21 | 150 |

Additional Information

| | |
|---------------------------------|---|
| EAN Code | 8719426629840 |
| Artikelnummer | ESIG34NIAB |
| Merk | Ludecke |
| Doorlaat | DN 10 |
| Fabrikant | Ludecke |
| Insteeknippel of snelkoppeling? | Insteeknippel |
| Soort | Grip |
| Veiligheidsnorm | Niet conform ARBO |
| Aansluiting | 3/4" |
| Klep | Ja |
| Materiaal | Verzinkt staal |
| Type aansluiting | Binnendraad |
| Alternatief voor | 27SBIW26MPN Rectus 27SBIW26MPX Rectus 8753 RHH 980 RHH |
| Draadsoort | BSPP |