

AT4 BLOK PENSCHARNIER Ø250

Product Images

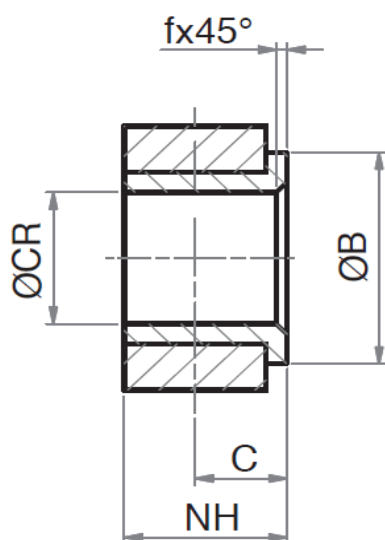
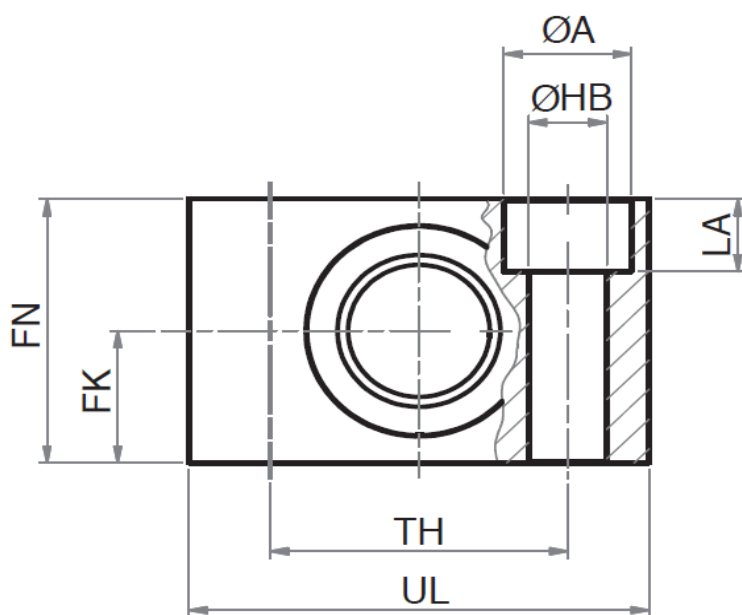


Omschrijving

- Uitgebreid pakket cilindertoebehoren voor ISO genormeerde cilinders
- Naar wens op cilinders gemonteerd
- Op aanvraag ook niet genormeerde uitvoeringen leverbaar
- Op aanvraag afwijkende materialen leverbaar

Afmetingen

Afmetingen zonder lagerblokken.



Maatvoering tabel (maten in mm)

Cilinder	C	FK	FN	f	LA	NH	ØA	ØB	ØCR	ØHB	TH	UL
032	10,5	15	30	1	7	18	11	22	12	6,6	32	46

040 50	12	18	36	1,6	9	21	15	28	16	9	36	55
063 80	13	20	40	1,6	11	23	18	32	20	11	42	65
0100 125	16	25	50	2	13	28,5	20	39	25	14	50	75
0160 200	22,5	30	60	2,5	17	40	26	45	32	18	60	92
0250	31	35	70		20	56	33		40	22	90	140

Additional Information

EAN Code	8719426287033
Artikelnummer	RD101602
ISO15552 - Geschikt voor diameter	Ø 250mm
Toebehoren cilinder	Lagerblokken (per 2)
Cilinderdiameter	Ø250 mm
ISO-Norm	ISO 15552
Materiaal	Aluminium
T.b.v.serie	UDM
Alternatief voor	BF-250 Camozzi LNZG-250 Festo P1C-4KMF Parker Legris TB5250 SMC VSI250 Aignep W0950322001 Metalwork