

# NIP.EUR7,2 BU G1/4 STAAL/VRZ

## Product Images

---



### Uw voordelen

- Met één hand te bedienen
- Ontwerp met afgesloten huls voor bescherming tegen vuil
- Geschikt voor laag vacuüm bij lage koppelkracht
- Geschikt voor toepassingen in industrie
- Geschikt voor water en andere media

### Eenhandsbediening



Koppelen: steek de nippel in de koppeling.



Ontkoppelen: Trek de huls van de koppeling naar achteren.

# Materialen

<b>Body</b>	Verzinkt staal
<b>Huls</b>	Verzinkt staal
<b>Body klep</b>	Verzinkt staal
<b>Klep</b>	Verzinkt staal
<b>Plug</b>	Verzinkt staal
<b>Vering</b>	RVS 1.4310
<b>Pen</b>	RVS 1.4305
<b>Afdichtingen</b>	NBR

# Specificaties

<b>Maximale werkdruk</b>	35 bar
<b>Werktemperatuur</b>	-20 °C - +100 °C
<b>DN</b>	7.2
<b>Draad</b>	ISO 228/DIN 13
<b>Stroomsnelheid</b>	1100 l/min
<b>Bediening</b>	Één hand
<b>Media</b>	Lucht/overig

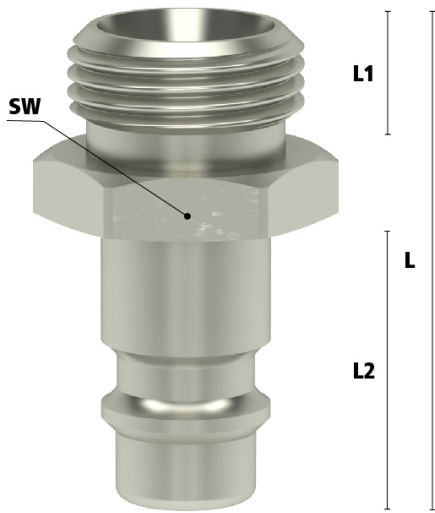
# Enkelzijdige afsluiting



*Koppeling - nippel*

**Let op:** Wanneer verkeerd verbonden kan er media uit de nippel lekken

# Dimensies



Draad	L	D	L1	L2	Gewicht
1/8" BSPP	31	13	7	20	15
1/4" BSPP	33	17	9	20	19
3/8" BSPP	33	19	9	20	24
1/2" BSPP	36	24	10	20	39

## Additional Information

---

EAN Code	8719426399811
Artikelnummer	ES14NAS
Merk	Ludecke
Doorlaat	DN 7,2
Fabrikant	Ludecke
Insteeknippel of snelkoppeling?	Insteeknippel
Profiel	Euro
Soort	Grip
Veiligheidsnorm	Niet conform ARBO
Aansluiting	1/4"
Klep	Nee
Materiaal	Messing
Type aansluiting	Buitendraad
Draadsoort	BSPP