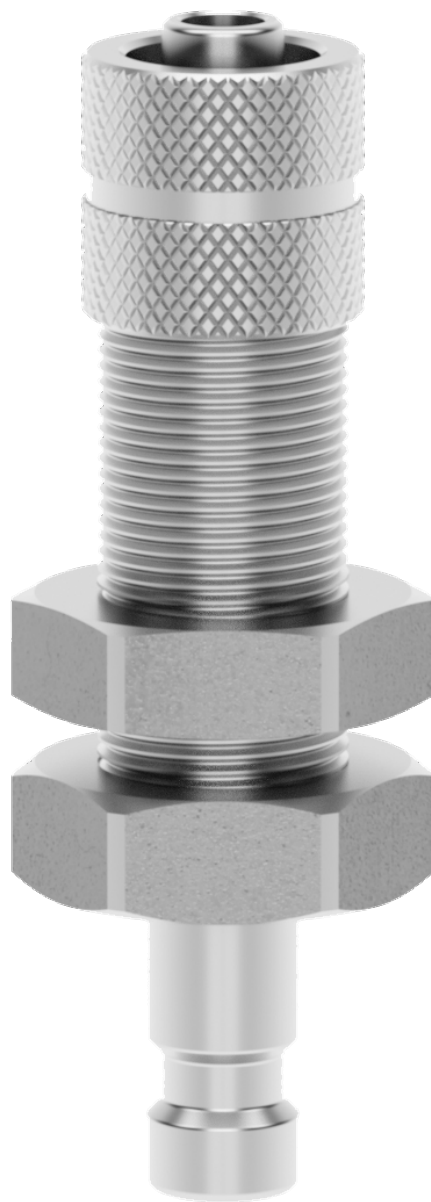


# RVS NIPP. DN2.7 3/5MM OSK SD

## Product Images



### Algemene specificaties

- Schuifbediening
- Compact
- De schuifhuls beschermt de body van de koppeling tegen vuil
- Alternatief voor Parker/Rectus 20
- Geschikt voor pneumatiek, meet- en regeltechniek en vacuüm tot 0,8 bar

### Schuifbediening



Koppelen: steek de nippel in de koppeling.



Ontkoppelen: Schuif de huls van de koppeling naar achteren.

## Materialen

<b>Body</b>	RVS 1.4305 (303)
<b>Huis</b>	RVS 1.4305 (303)
<b>Body klep</b>	RVS 1.4305 (303)
<b>Klep</b>	RVS 1.4305 (303)
<b>Plug</b>	RVS 1.4305 (303)
<b>Vering</b>	RVS 1.4310 (301)
<b>Borgring</b>	RVS 1.4310 (301)
<b>Lagers</b>	RVS 1.3541
<b>Afdichtingen</b>	FKM (FFKM en EPDM op aanvraag beschikbaar)

## Specificaties

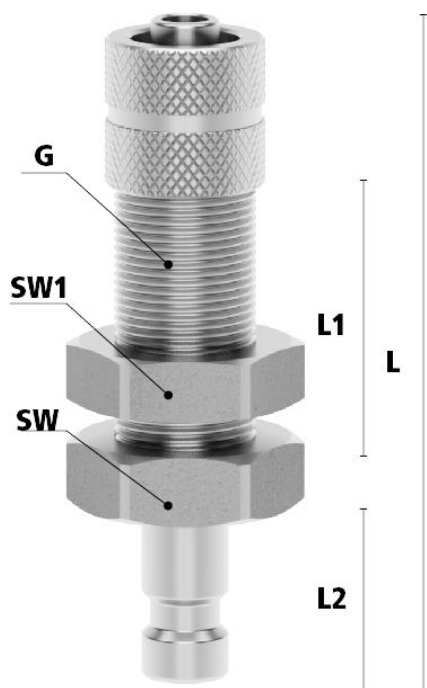
<b>Maximale werkdruk</b>	35 bar
<b>Werktemperatuur</b>	-20 °C - +100 °C
<b>DN</b>	2.7
<b>Draad</b>	ISO 228/DIN 13
<b>Flow</b>	165 l/min (6 bar bij $\Delta P$ 0,1 bar)
<b>Bediening</b>	Schuifbediening
<b>Media</b>	Lucht/overig

## Enkelzijdige afsluiting



*Koppeling - nippel*

# Dimensies



Artikelnummer	Slangaansluiting	L	SW	L1	L2	SW1	G	Gewicht
ESMCE34SQSV	3 x 4	38	12	17	10	11	M7x0,5	23
ESMCE35SQSV	3 x 5	38	12	17	10	11	M7x0,5	23
ESMCE4SQSV	4 x 6	38	12	17	10	12	M8x0,5	23

## Additional Information

---

EAN Code	8719426472071
Artikelnummer	ESMCE3SQSV
Merk	Ludecke
Doorlaat	DN 2,7
Fabrikant	Ludecke
Insteeknippel of snelkoppeling?	Insteeknippel
Soort	Grip
Veiligheidsnorm	Niet conform ARBO
Aansluiting	Ø3x5mm
Klep	Nee
Materiaal	RVS
Type aansluiting	Opschroefwartel