

RVS NIPP. KLEP DN2.7 4/6MM OSK SD

Product Images



Algemene specificaties

- Schuifbediening
- Compact
- De schuifhuls beschermt de body van de koppeling tegen vuil
- Alternatief voor Parker/Rectus 20
- Geschikt voor pneumatiek, meet- en regeltechniek en vacuüm tot 0,8 bar

Schuifbediening



Koppelen: steek de nippel in de koppeling.



Ontkoppelen: Schuif de huls van de koppeling naar achteren.

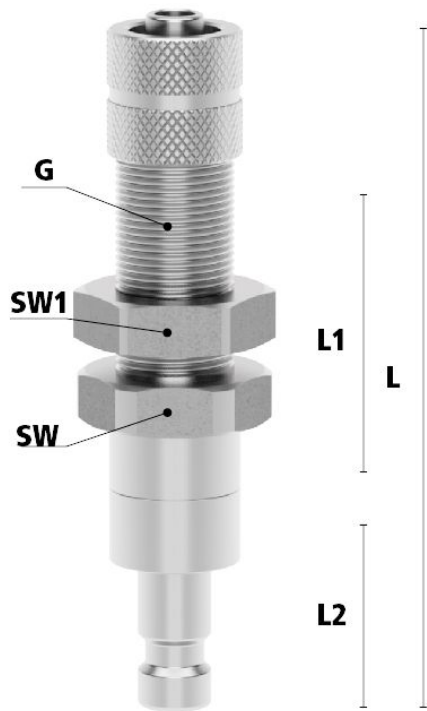
Materialen

| | |
|---------------------|--|
| Body | RVS 1.4305 (303) |
| Huis | RVS 1.4305 (303) |
| Body klep | RVS 1.4305 (303) |
| Klep | RVS 1.4305 (303) |
| Plug | RVS 1.4305 (303) |
| Vering | RVS 1.4310 (301) |
| Borgring | RVS 1.4310 (301) |
| Lagers | RVS 1.3541 |
| Afdichtingen | FKM (FFKM en EPDM op aanvraag beschikbaar) |

Specificaties

| | |
|--------------------------|--|
| Maximale werkdruk | 35 bar |
| Werktemperatuur | -15 °C - +200 °C |
| DN | 2.7 |
| Draad | ISO 228/DIN 13 |
| Flow | 150 l/min (6 bar bij ΔP 0,1 bar) |
| Bediening | Schuifbediening |
| Media | Lucht/overig |

Dimensies



| Artikelnummer | Slangaansluiting | L | SW | L1 | L2 | SW1 | G | Gewicht |
|---------------|------------------|----|----|----|----|-----|--------|---------|
| ESMCE34SQSVAB | 3 x 4 | 47 | 12 | 17 | 10 | 11 | M7x0,5 | 13 |
| ESMCE35SQSVAB | 3 x 5 | 47 | 12 | 17 | 10 | 11 | M7x0,5 | 13 |
| ESMCE4SQSVAB | 4 x 6 | 38 | 12 | 17 | 10 | 12 | M8x0,5 | 17 |

Additional Information

| | |
|---------------------------------|-------------------|
| EAN Code | 8719426472408 |
| Artikelnummer | ESMCE4SQSVAB |
| Merk | Ludecke |
| Doorlaat | DN 2,7 |
| Fabrikant | Ludecke |
| Insteeknippel of snelkoppeling? | Insteeknippel |
| Soort | Grip |
| Veiligheidsnorm | Niet conform ARBO |
| Aansluiting | Ø4x6mm |
| Klep | Ja |
| Materiaal | RVS |
| Type aansluiting | Opschroefwartel |