

# RVS NIPP. DN5 G1/8 BI

## Product Images

---



### Algemene specificaties

- Met één hand te bedienen
- Alternatief voor Parker/Rectus 21
- De schuifhuls beschermt de body van de koppeling tegen vuil
- Geschikt voor perslucht, water en vacuüm tot 0,8 bar

### Schuifbediening



Koppelen: steek de insteeknippel in de koppeling.



Ontkoppelen: Schuif de huls van de koppeling naar achteren.

## Materialen

<b>Body</b>	RVS 1.4305 (303)
<b>Huls</b>	RVS 1.4305 (303)
<b>Body klep</b>	RVS 1.4305 (303)
<b>Klep</b>	RVS 1.4305 (303)
<b>Insteeknippel</b>	RVS 1.4305 (303)
<b>Veren</b>	RVS 1.4310
<b>Borgring</b>	RVS 1.4310
<b>Lagers</b>	RVS 1.3541
<b>Afdichtingen</b>	FKM (EPDM en FFKM op aanvraag beschikbaar)

## Specificaties

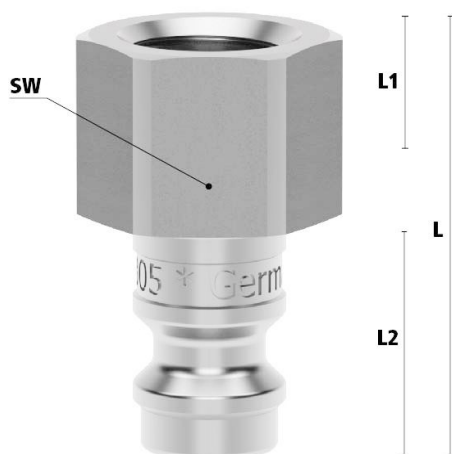
<b>Maximale werkdruk</b>	35 bar
<b>Werktemperatuur</b>	-20 °C - +100 °C
<b>Doorlaat</b>	DN 5
<b>Schroefdraad</b>	ISO 228/DIN 13
<b>Flow</b>	510 l/min (bij 6 bar met $\Delta P$ 0,5 bar)
<b>Bediening</b>	Schuifbediening
<b>Media</b>	Lucht/overig

## Enkelzijdigafgesloten



Bij deze uitvoering is alleen de koppeling voorzien van een klep (single shut-off). De insteeknippel heeft een full flow functie, dus heeft deze geen klep. Bij nog aanwezige druk aan de zijde van de insteeknippel kan de nippel bij het ontkoppelen losschieten (niet conform ARBO).

## Dimensies



Artikelnummer	Draad	L	SW	L1	L2	Gewicht
ESME18NI	1/8" BSPP	25	14	8	14	14
ESME14NI	1/4" BSPP	25	17	9	14	15
ESME38NI	3/8" BSPP	26	19	9	14	19
ESME101NI	M10x1	26	14	9	14	18
ESME1215NI	M12 x 1,5	27	17	10	14	22
ESME1415NI	M14 x 1,5	27	17	10	14	19

## Additional Information

---

EAN Code	8719426472743
Artikelnummer	ESME18NI
Merk	Ludecke
Doorlaat	DN 5
Fabrikant	Ludecke
Insteeknippel of snelkoppeling?	Insteeknippel
Soort	Grip
Veiligheidsnorm	Niet conform ARBO
Aansluiting	1/8"
Klep	Nee
Materiaal	RVS
Type aansluiting	Binnendraad
Alternatief voor	1524 RHH 21SFIW10RXX Rectus
Draadsoort	BSPP