

# RVS NIPP. DN5 6/8MM OSK SD

## Product Images



### Algemene specificaties

- Met één hand te bedienen
- Alternatief voor Parker/Rectus 21
- De schuifhuls beschermt de body van de koppeling tegen vuil
- Geschikt voor perslucht, water en vacuüm tot 0,8 bar

### Schuifbediening



Koppelen: steek de insteeknippel in de koppeling.



Ontkoppelen: Schuif de huls van de koppeling naar achteren.

## Materialen

<b>Body</b>	RVS 1.4305 (303)
<b>Huls</b>	RVS 1.4305 (303)
<b>Body klep</b>	RVS 1.4305 (303)
<b>Klep</b>	RVS 1.4305 (303)
<b>Insteeknippel</b>	RVS 1.4305 (303)
<b>Veren</b>	RVS 1.4310
<b>Borgring</b>	RVS 1.4310
<b>Lagers</b>	RVS 1.3541
<b>Afdichtingen</b>	FKM (EPDM en FFKM op aanvraag beschikbaar)

## Specificaties

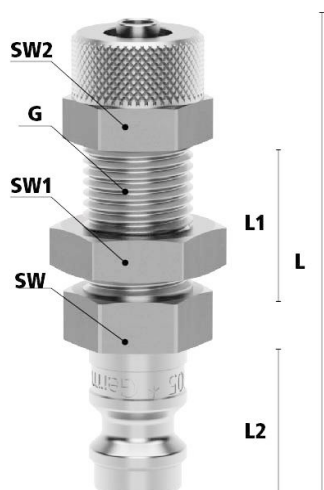
<b>Maximale werkdruk</b>	35 bar
<b>Werktemperatuur</b>	-20 °C - +100 °C
<b>Doorlaat</b>	DN 5
<b>Schroefdraad</b>	ISO 228/DIN 13
<b>Flow</b>	510 l/min (bij 6 bar met $\Delta P$ 0,5 bar)
<b>Bediening</b>	Schuifbediening
<b>Media</b>	Lucht/overig

## Enkelzijdigafgesloten



Bij deze uitvoering is alleen de koppeling voorzien van een klep (single shut-off). De insteeknippel heeft een full flow functie, dus heeft deze geen klep. Bij nog aanwezige druk aan de zijde van de insteeknippel kan de nippel bij het ontkoppelen losschieten (niet conform ARBO).

## Dimensies



Artikelnummer	Slangaansluiting	L	SW	L1	L2	SW1	SW2	G	Gewicht
ESME5SQSV	4x6	44	12	17	14	14	14	M10x1	27
ESME6SQSV	6x8	44	14	18	14	17	14	M12x1	35

## Additional Information

---

EAN Code	8719426472897
Artikelnummer	ESME6SQSV
Merk	Ludecke
Doorlaat	DN 5
Fabrikant	Ludecke
Insteeknippel of snelkoppeling?	Insteeknippel
Soort	Grip
Veiligheidsnorm	Niet conform ARBO
Aansluiting	Ø6x8mm
Klep	Nee
Materiaal	RVS
Type aansluiting	Opschroefwartel