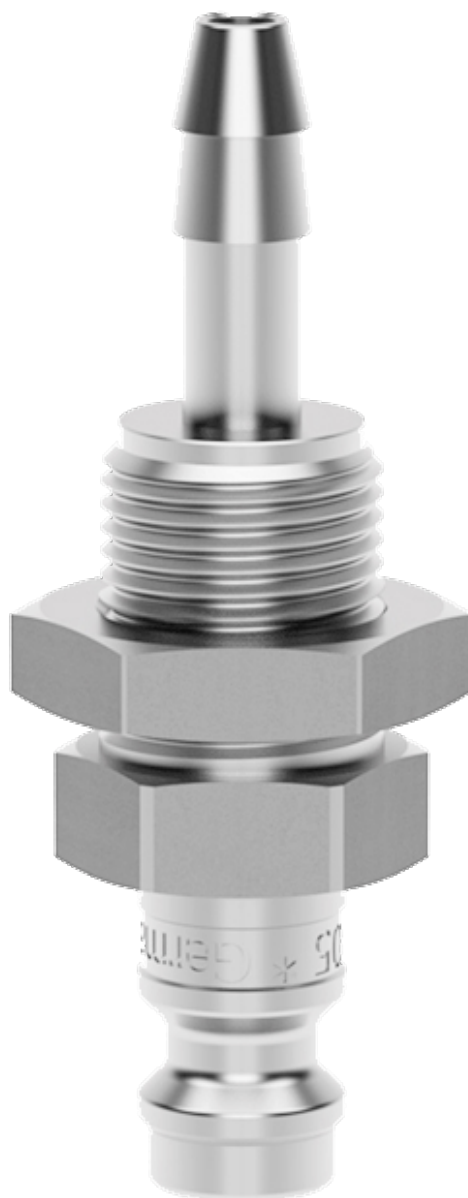


RVS NIPP. DN5 8MM SL SD

Product Images



Algemene specificaties

- Met één hand te bedienen
- Alternatief voor Parker/Rectus 21
- De schuifhuls beschermt de body van de koppeling tegen vuil
- Geschikt voor perslucht, water en vacuüm tot 0,8 bar

Schuifbediening



Koppelen: steek de insteeknippel in de koppeling.



Ontkoppelen: Schuif de huls van de koppeling naar achteren.

Materialen

Body	RVS 1.4305 (303)
Huls	RVS 1.4305 (303)
Body klep	RVS 1.4305 (303)
Klep	RVS 1.4305 (303)
Insteeknippel	RVS 1.4305 (303)
Veren	RVS 1.4310
Borgring	RVS 1.4310
Lagers	RVS 1.3541
Afdichtingen	FKM (EPDM en FFKM op aanvraag beschikbaar)

Specificaties

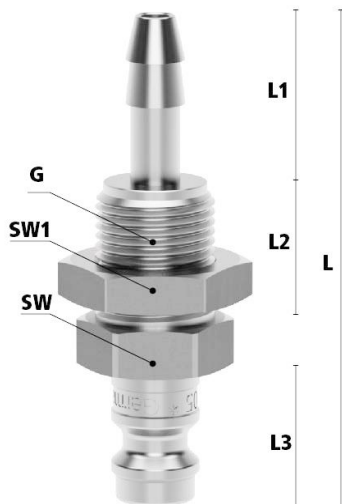
Maximale werkdruk	35 bar
Werktemperatuur	-20 °C - +100 °C
Doorlaat	DN 5
Schroefdraad	ISO 228/DIN 13
Flow	510 l/min (bij 6 bar met ΔP 0,5 bar)
Bediening	Schuifbediening
Media	Lucht/overig

Enkelzijdigafgesloten



Bij deze uitvoering is alleen de koppeling voorzien van een klep (single shut-off). De insteeknippel heeft een full flow functie, dus heeft deze geen klep. Bij nog aanwezige druk aan de zijde van de insteeknippel kan de nippel bij het ontkoppelen losschieten (niet conform ARBO).

Dimensies



Artikelnummer	Slangaansluiting	L	SW	D	L1	L2	SW1	G	Gewicht
ESME5SSV	5 mm	50	14	17	14	14	17	M12x1	28
ESME6SSV	6 mm	50	14	17	14	14	17	M12x1	28
ESME8SSV	8 mm	50	14	17	14	14	17	M12x1	28

Additional Information

EAN Code	8719426472927
Artikelnummer	ESME8SSV
Merk	Ludecke
Doorlaat	DN 5
Fabrikant	Ludecke
Insteeknippel of snelkoppeling?	Insteeknippel
Soort	Grip
Veiligheidsnorm	Niet conform ARBO
Aansluiting	Ø8mm
Klep	Nee
Materiaal	RVS
Type aansluiting	Slangpilaar