

ESMK STEEKNIP DN5 G1/4 BI BLAUW

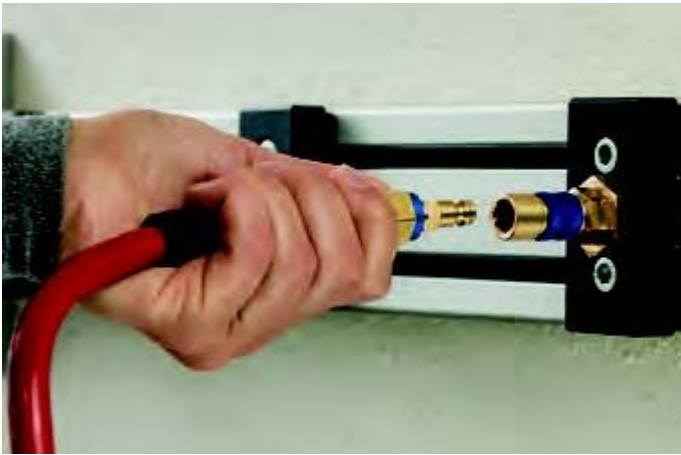
Product Images



Algemene specificaties

- Met één hand te bedienen
- Alternatief voor Rectus 95/96 en Cejn 320
- Messing 58
- Met verschillende kleuren geanodiseerd gekarteld aluminium hulslen op zowel de koppelingen als de insteeknippels voor visuele duiding diverse media
- Insteeknippels met hulslen in diverse vormen. Alleen de juiste vorm (en kleur) past bij de snelkoppeling koppeling met dezelfde kleur.

(Ont)Koppelen van snelkoppelingen met kleurcodering



Koppelen: steek de insteeknippel in de koppeling.



Ontkoppelen: Schuif de huls van de koppeling naar achteren.

Materialen

Body	Messing MS 58
Huls	Geanodiseerd aluminium
Body klep	Messing MS 58
Klep	Messing MS 58
Plug	Messing MS 58 met geanodiseerd aluminium ring
Vering	RVS 1.4310
Schraapring	RVS 1.4310
Lagers	RVS 1.3541
Afdichtingen	NBR
Afdichtingsring	PVC type HPD

Specificaties

Maximale werkdruk	35 bar
Werktemperatuur	-20 °C - +100 °C
DN	5
Draad	ISO 228
Flow	430 l/min (bij 6 bar met ΔP 0,4 bar)

Bediening	Één hand
Media	Diverse

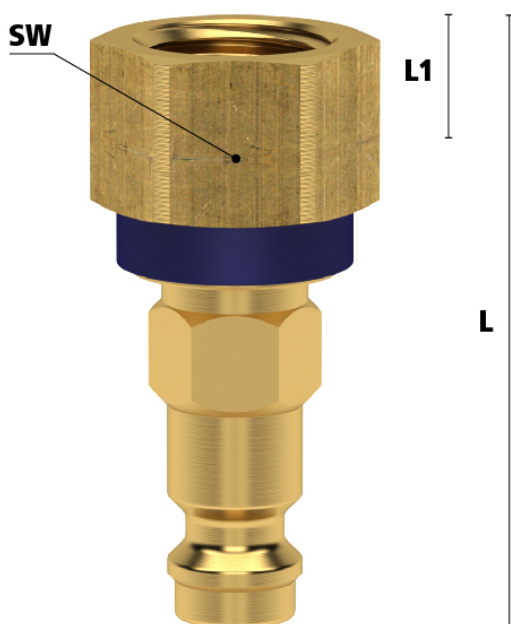
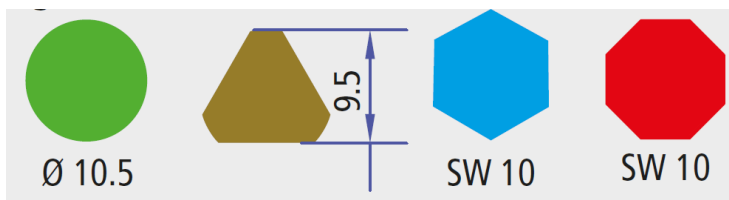
Enkelzijdige afsluiting



Koppeling - nippel

Bij deze uitvoering is alleen de koppeling voorzien van een klep (single shut-off). De insteeknippel heeft een full flow functie, dus heeft deze geen klep. Bij nog aanwezige druk aan de zijde van de insteeknippel kan de nippel bij het ontkoppelen losschieten (niet conform ARBO).

Dimensies



Artikelnummer	Draad	L	SW	L1	Gewicht
ESMK18NIBL	1/8" BSPP	38	17	5	15
ESMK14NIBL	1/4" BSPP	40	17	7	25

Additional Information

EAN Code	8719426492222
Artikelnummer	ESMK14NIBL
Merk	Ludecke
Doorlaat	DN 5
Fabrikant	Ludecke
Insteeknippel of snelkoppeling?	Insteeknippel
Profiel	Overig
Soort	Grip
Veiligheidsnorm	Niet conform ARBO
Aansluiting	1/4"
Klep	Nee
Materiaal	Messing
Type aansluiting	Binnendraad
Alternatief voor	21SFIW13-6BLAUW Rectus 21SFIW13MXN6 Rectus 21SFIW13MXX6 Rectus 2845 RHH 65393 RHH 8727 RHH
Draadsoort	BSPP