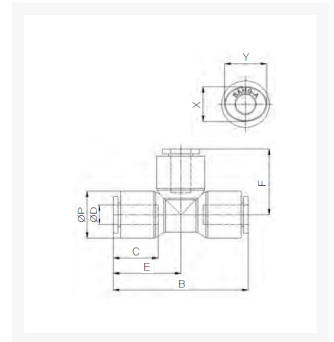


# T- PUSH-IN FITTING Ø10 PPSU

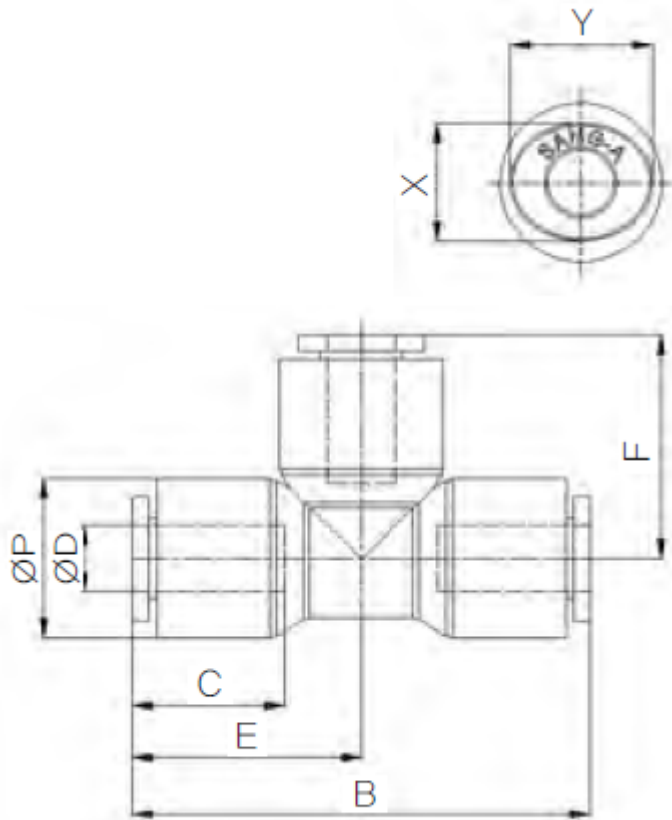
## Product Images



## Omschrijving

De push-in fitting heeft een PPSU body, de draad is uitgevoerd in RVS316.

## Afmetingen



MODEL	ØD	ØP	B	C	E	F	X	Y
HR-PUT 04	4	11.9	37	14.9	18.5	18.5	8.6	10.8
HR-PUT 06	6	14.9	42	15.7	21	21	11	13
HR-PUT 08	8	16.9	47.2	17.8	23.6	23.6	13	15
HR-PUT 10	10	19.5	52.8	19.8	26.4	26.4	16	18.5
HR-PUT 12	12	23.5	61.8	22.4	30.9	30.9	19.5	22.5

## Additional Information

---

EAN Code	8719426563588
Artikelnummer	HRPUT10
Fabrikant	Sang-A
Model	T-verbinding
Diameter 1	10mm
Materiaal	PPSU