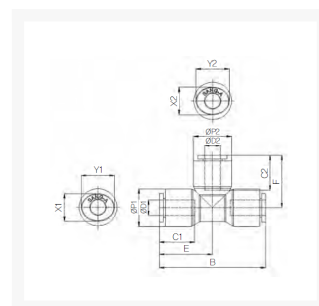


T-VERLOOP PIF Ø10-Ø08 PPSU

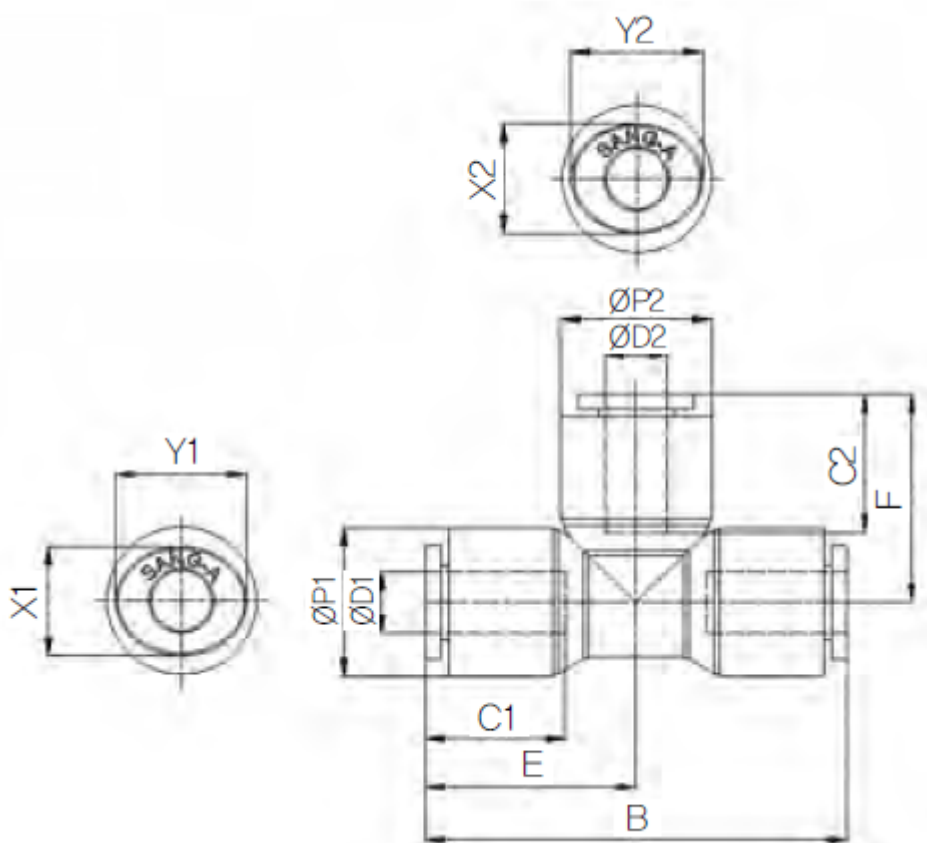
Product Images



Omschrijving

De push-in fitting heeft een PPSU body, de draad is uitgevoerd in RVS316.

Afmetingen



MODEL	ØD1	ØD2	ØP1	ØP2	B	C1	C2	E	F	X1	X2	Y1	Y2
HR-PUG 0604	6	4	14.9	11.9	40	15.7	14.9	20	20	11	8.6	13	10.8
HR-PUG 0806	8	6	16.9	=14.9	47.2	17.8	15.7	23.6	22	13	11	15	13
HR-PUG 1008	10	8	19.5	=16.9	52.8	19.8	17.8	26.4	25.6	16	13	18.5	15
HR-PUG 1210	12	10	23.5	=19.5	61.8	22.4	19.8	30.9	28.4	19.5	16	22.5	18.5

Additional Information

EAN Code	8719426565216
Artikelnummer	HRPUG10-08
Draadmaat 1	8 mm
Fabrikant	Sang-A
Diameter 1	10mm
Diameter 2	8mm
Materiaal	PPSU