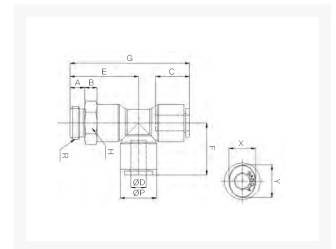


# L-INSCHROEF PIF Ø10-R1/4 PPSU

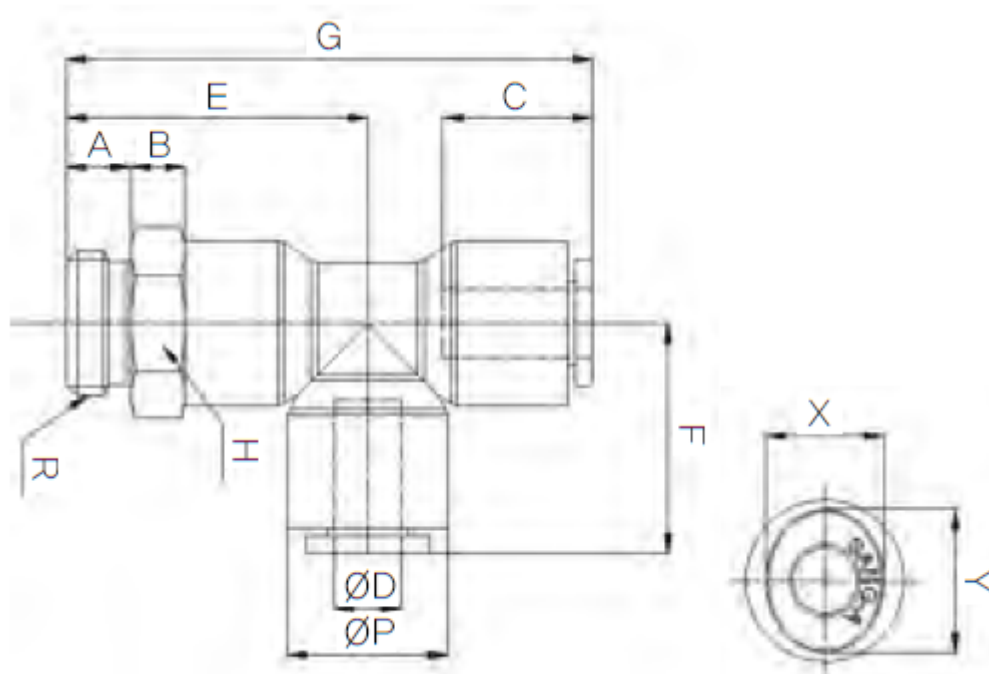
## Product Images



## Omschrijving

De push-in fitting heeft een PPSU body, de draad is uitgevoerd in RVS316.

## Afmetingen



MODEL	$\varnothing D$	$\varnothing P$	A	B	C	E	F	G	R	H	X	Y
HR-PST 04M5	4	11.9	4	8	14.9	26.5	18.5	45	M5	13	8.6	10.8
HR-PST 0401	4	11.9	8	8	14.9	30.5	18.5	49	PT 1/8	13	8.6	10.8
HR-PST 0402	4	11.9	11	8	14.9	33.5	18.5	52	PT 1/4	14	8.6	10.8
HR-PST 06M5	6	14.9	4	8	15.7	29	21	50	M5	15	11	13
HR-PST 0601	6	14.9	8	8	15.7	33	21	54	PT 1/8	15	11	13
HR-PST 0602	6	14.9	11	8	15.7	36	21	57	PT 1/4	15	11	13
HR-PST 0801	8	16.9	8	8	17.8	35	23.6	58.6	PT 1/8	17	13	15
HR-PST 0802	8	16.9	11	8	17.8	38	23.6	61.6	PT 1/4	17	13	15
HR-PST 0803	8	16.9	12	8	17.8	39	23.6	62.6	PT 3/8	17	13	15
HR-PST 1002	10	19.5	11	8	19.8	40	26.4	66.4	PT 1/4	20	16	18.5
HR-PST 1003	10	19.5	12	8	19.8	41	26.4	67.4	PT 3/8	20	16	18.5
HR-PST 1004	10	19.5	15	8	19.8	44	26.4	70.4	PT 1/2	21	16	18.5
HR-PST 1202	12	23.5	11	8	22.4	44	30.9	74.9	PT 1/4	24	19.5	22.5

HR-PST 1203	12	23.5	12	8	22.4	45	30.9	75.9	PT 3/8	24	19.5	22.5
HR-PST 1204	12	23.5	15	8	22.4	48	30.9	78.9	PT 1/2	24	19.5	22.5

## Additional Information

---

EAN Code	8719426563762
Artikelnummer	HRPST10-02
Aansluiting 1	Buitendraad
Merk	Sang-A
Fabrikant	Sang-A
Materiaal	PPSU
Diameter	10mm
Draadmaat 1	1/4"
Draadsoort 1	BSPT
Vorm	L