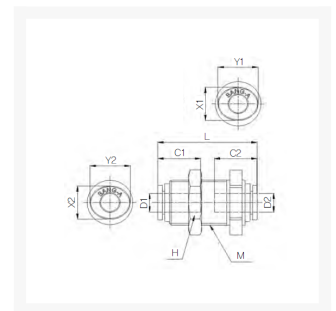


SCHOTDOORVOER PIF Ø08-Ø06 PPSU

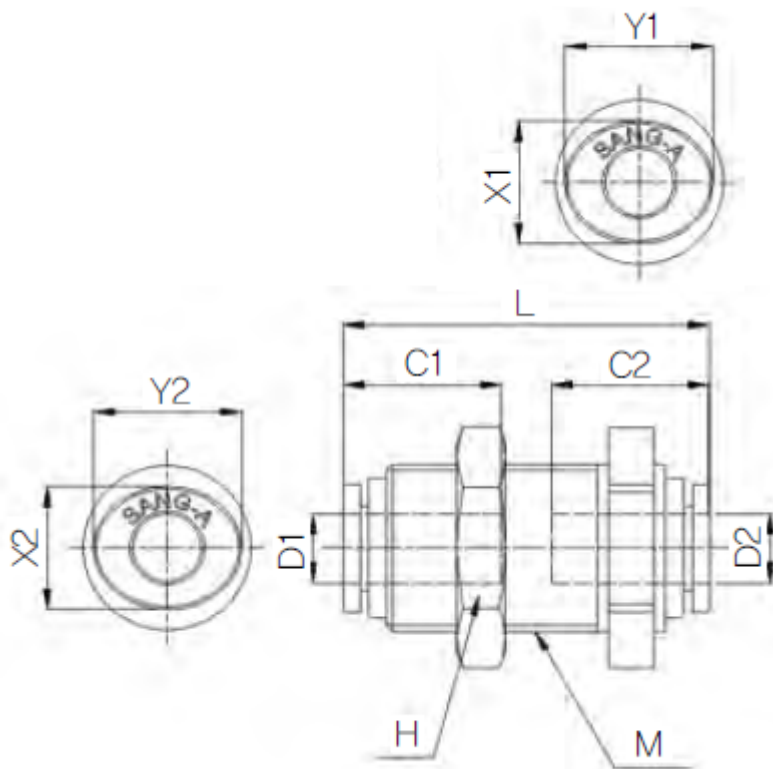
Product Images



Omschrijving

De push-in fitting heeft een PPSU body, de draad is uitgevoerd in RVS316.

Afmetingen



MODEL	$\varnothing D1$	$\varnothing D2$	L	C1	C2	H	M	X1	X2	Y1	Y2
HR-PPM 04	4	4	30.8	14.9	14.9	17	M12X1	8.6	8.6	10.8	10.8
HR-PPM 06	6	6	32.4	15.7	15.7	19	M15X1	11	11	13	13
HR-PPM 08	8	8	36.6	17.8	17.8	22	M17X1	13	13	15	15
HR-PPM 10	10	10	40.8	19.8	19.8	27	M20X1	16	16	18.5	18.5
HR-PPM 12	12	12	46.8	22.4	22.4	30	M24X1	19.5	19.5	22.5	22.5

Additional Information

EAN Code	8719426565186
Artikelnummer	HRPPM08-06
Draadmaat 1	8 mm
Draadmaat 2	6 mm
Fabrikant	Sang-A
Model	Schotdoorvoer verloop
Diameter 1	8mm
Diameter 2	6mm
Materiaal	PPSU