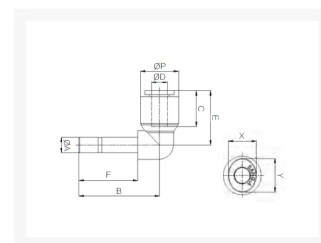


HAAKSE STEEL PIF Ø12 PPSU

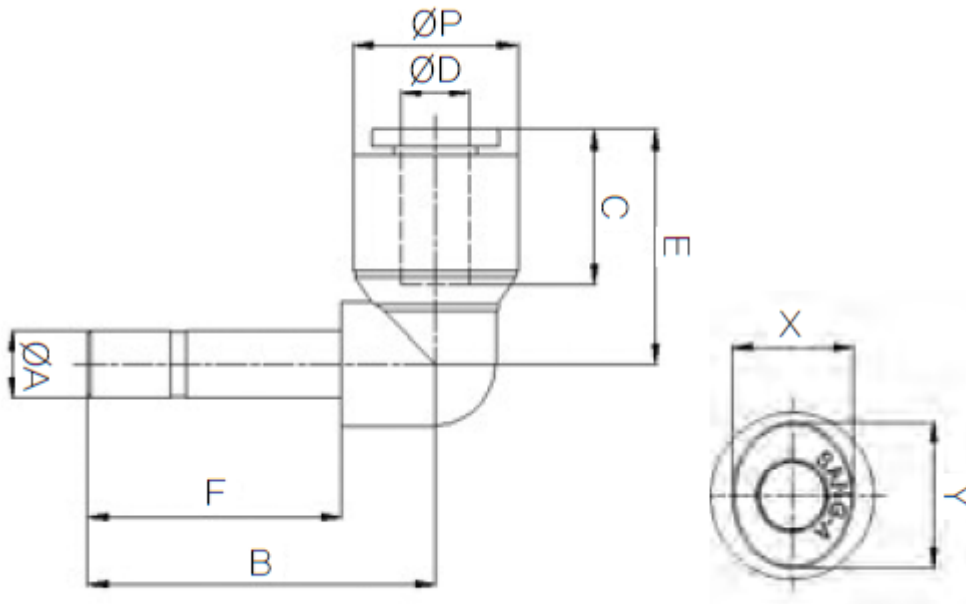
Product Images



Omschrijving

De push-in fitting heeft een PPSU body, de draad is uitgevoerd in RVS316.

Afmetingen



MODEL	$\varnothing D$	$\varnothing P$	$\varnothing A$	B	C	E	F	X	Y
HR-PLJ 04	4	11.9	4	24	14.9	18.5	17.5	8.6	10.8
HR-PLJ 06	6	14.9	6	31.5	15.7	21	23	11	13
HR-PLJ 08	8	16.9	8	34.5	17.8	23.6	25	13	15
HR-PLJ 10	10	19.5	10	38	19.8	26.4	27	16	18.5
HR-PLJ 12	12	23.5	12	41.8	22.4	30.9	29	19.5	22.5

Additional Information

EAN Code	8719426564295
Artikelnummer	HRPLJ12
Fabrikant	Sang-A
Model	Haakse steel
Steel	12 mm
Diameter 1	12mm
Materiaal	PPSU