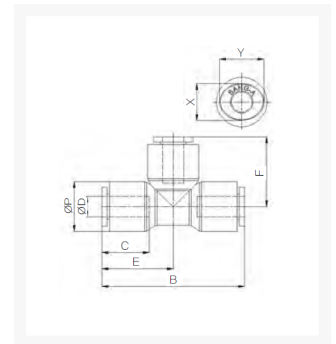


T- PUSH-IN FITTING Ø12 PVDF

Product Images

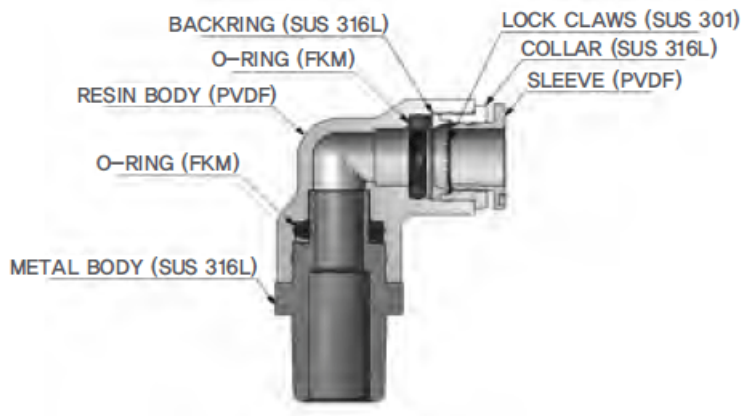


Omschrijving

Deze "Chemical Resistant" push-in fitting van Sang-A zijn zeer geschikt voor toepassingen met lucht, water en olie.

De push-in fitting heeft een PVDF body, de draad is uitgevoerd in RVS316.

구조도



Additional Information

EAN Code	8719426566787
Artikelnummer	CRPUT12
Fabrikant	Sang-A
Model	T-verbinding
Diameter 1	12mm
Materiaal	PVDF