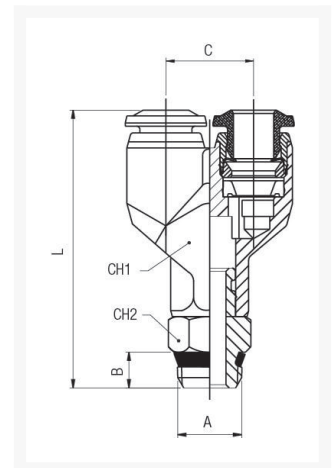


# Y-INSCHROEF PIF Ø5/32-1/4 NPT/G/R

## Product Images



## Omschrijving

---

Deze Push-in Fitting van Aignep heeft een lichaam van vernikkeld messing / Technopolymeer PA en een NBR afdichting. De Push-in fitting in deze serie is speciaal ontwikkeld voor diverse INCH maten (1/8"/m 1/2").

De Push-in Fitting heeft een temperatuursbereik van -20°C tot +80°C en bedrijfsdruk van -.99 tot 20 bar. De fitting is geschikt voor olievrije perslucht, water en vacuüm.

### Belangrijkste voordelen

- Snelle verbinding en ontkoppeling
- Full Flow en vacuüm bestendig
- Breed toepasbaar ("Universal Short")
- Lichter en compacter
- Specifieke configuraties om te voldoen aan de geavanceerde robotica
- Siliconen vrij

## Additional Information

---

|               |               |
|---------------|---------------|
| EAN Code      | 8719426562185 |
| Artikelnummer | PWT5/32-U02   |
| Aansluiting 1 | Buitendraad   |
| Merk          | Aignep        |
| Fabrikant     | Aignep        |
| Materiaal     | Kunststof     |
| Diameter      | 5/32" inch    |
| Draadmaat 1   | 1/4"          |
| Draadsoort 1  | Universeel    |
| Vorm          | Y             |