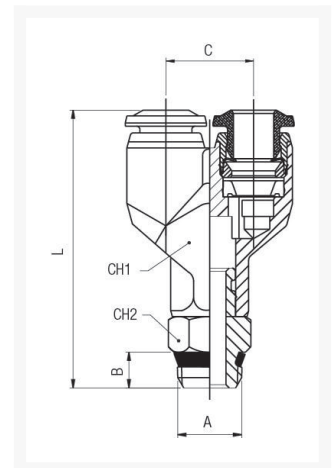


Y-INSCHROEF PIF Ø5/16-1/8 NPT/G/R

Product Images



Omschrijving

Deze Push-in Fitting van Aignep heeft een lichaam van vernikkeld messing / Technopolymeer PA en een NBR afdichting. De Push-in fitting in deze serie is speciaal ontwikkeld voor diverse INCH maten (1/8"/m 1/2").

De Push-in Fitting heeft een temperatuursbereik van -20°C tot +80°C en bedrijfsdruk van -.99 tot 20 bar. De fitting is geschikt voor olievrije perslucht, water en vacuüm.

Belangrijkste voordelen

- Snelle verbinding en ontkoppeling
- Full Flow en vacuüm bestendig
- Breed toepasbaar ("Universal Short")
- Lichter en compacter
- Specifieke configuraties om te voldoen aan de geavanceerde robotica
- Siliconen vrij

Additional Information

EAN Code	8719426562215
Artikelnummer	PWT5/16-U01
Aansluiting 1	Buitendraad
Merk	Aignep
Fabrikant	Aignep
Materiaal	Kunststof
Diameter	5/16" inch
Draadmaat 1	1/8"
Draadsoort 1	Universeel
Vorm	Y