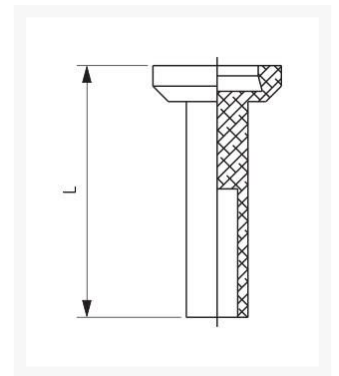


# AFBLINDSTOPPJE Ø5/32

## Product Images



## Omschrijving

---

Deze Push-in Fitting van Aignep heeft een lichaam van vernikkeld messing / Technopolymeer PA en een NBR afdichting. De Push-in fitting in deze serie is speciaal ontwikkeld voor diverse INCH maten (1/8"/m 1/2").

De Push-in Fitting heeft een temperatuursbereik van -20°C tot +80°C en bedrijfsdruk van -.99 tot 20 bar. De fitting is geschikt voor olievrije perslucht, water en vacuüm.

### Belangrijkste voordelen

- Snelle verbinding en ontkoppeling
- Full Flow en vacuüm bestendig
- Breed toepasbaar ("Universal Short")
- Lichter en compacter
- Specifieke configuraties om te voldoen aan de geavanceerde robotica
- Siliconen vrij

## Additional Information

---

EAN Code	8719426562383
Artikelnummer	PP5/32
Fabrikant	Aignep
Model	Afblindstopje
Slangdiameter	5/32"
Draadmaat	5/32"
Materiaal	Kunststof
Soort	Blindstop
Draadsoort	Inch