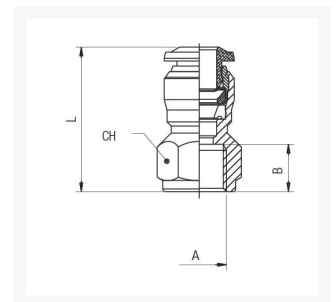


RECHTE OPSCHROEF PIF Ø1/4 - NPT1/4

Product Images



Omschrijving

Deze Push-in Fitting van Aignep heeft een lichaam van vernikkeld messing / Technopolymeer PA en een NBR afdichting. De Push-in fitting in deze serie is speciaal ontwikkeld voor diverse INCH maten (1/8"t/m 1/2").

De Push-in Fitting heeft een temperatuursbereik van -20°C tot +80°C en bedrijfsdruk van -.99 tot 20 bar. De fitting is geschikt voor olievrije perslucht, water en vacuüm.

Belangrijkste voordelen

- Snelle verbinding en ontkoppeling
- Full Flow en vacuüm bestendig
- Breed toepasbaar ("Universal Short")
- Lichter en compacter
- Specifieke configuraties om te voldoen aan de geavanceerde robotica
- Siliconen vrij

Additional Information

EAN Code	8719426560891
Artikelnummer	PCF1/4-N02
Aansluiting 1	Binnendraad
Merk	Aignep
Fabrikant	Aignep
Materiaal	Kunststof
Diameter	1/4" inch
Draadmaat 1	1/4"
Draadsoort 1	NPT
Vorm	Recht