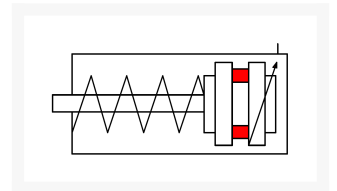
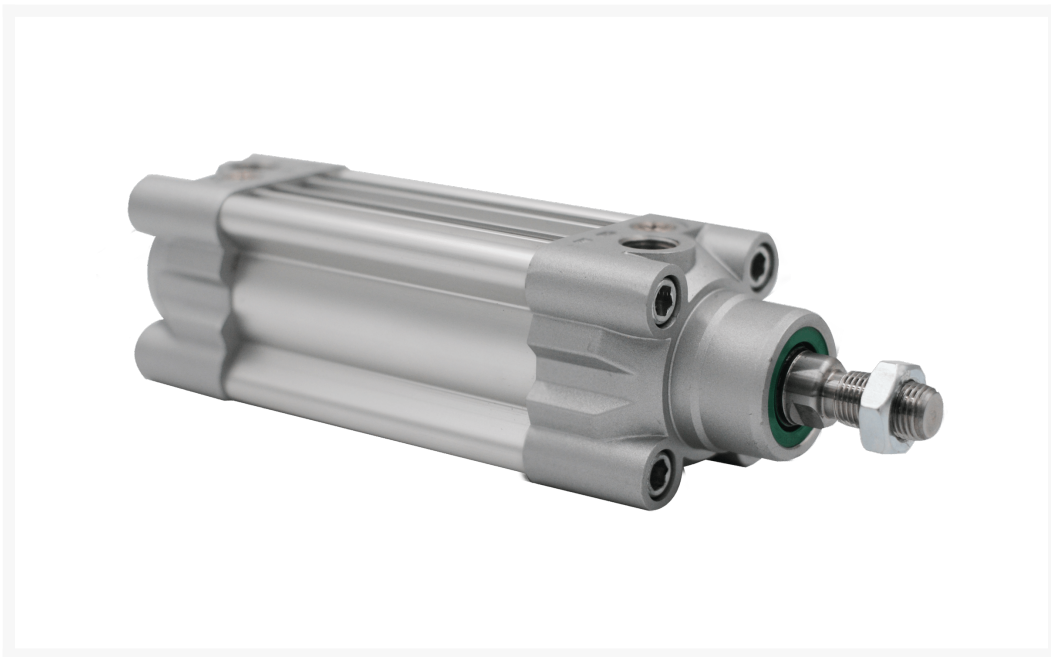


ISO15552 Ø040-0150 NORMAAL IN

Product Images



Omschrijving

De HSM cilinder is een enkelwerkende cilinder, normaal in. Hiervoor zorgt de inwendige veer. Met perslucht gaat de cilinder uit tegen de veekracht in. Als de perslucht wegvalt gaat de cilinder weer in, door de veer, naar zijn beginstand. Door de veer heeft deze cilinder iets minder kracht bij de uitgaande slag. Deze cilinders worden ook wel drukcilinders genoemd en worden veelal toegepast voor het klemmen, uitwerpen en inpersen van onderdelen. Tevens daar waar uit veiligheidseisen het noodzakelijk is, dat als er een onderbreking is in de persluchttoevoer, de cilinder altijd in zijn beginstand terecht moet komen. De veer is niet bedoeld voor specifieke krachten, alleen voor de cilinder beweging. Vraag naar de mogelijkheden voor cilinders met specifieke krachten.

Additional Information

EAN Code	8719426572665
Artikelnummer	HSM040-0150
Arbeidstemperatuur max. in °C	80
Arbeidstemperatuur min. in °C	-20
Afdichting zuigerstang	PU / NBR
Draadmaat op poorten	1/4"
Draadsoort op poorten	BSP
Einddemping instelbaar	Ja
Einddemping	Ja
Legering kappen	Aluminium
Magnetisch	Ja
Materiaal zuigerstang	Aluminium legering
Materiaal buis	Geanodiseerd aluminium
Normering cilinder	ISO 15552
Aansluiting 1	Buitendraad
Draad op zuigerstang	M12x1,25
Max. druk (bar)	10
Merk	Artec
Min. druk (bar)	1
Diameter	Ø 40 mm
Slaglengte	150 mm