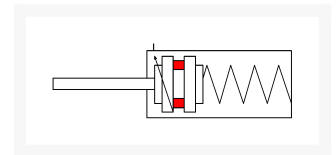
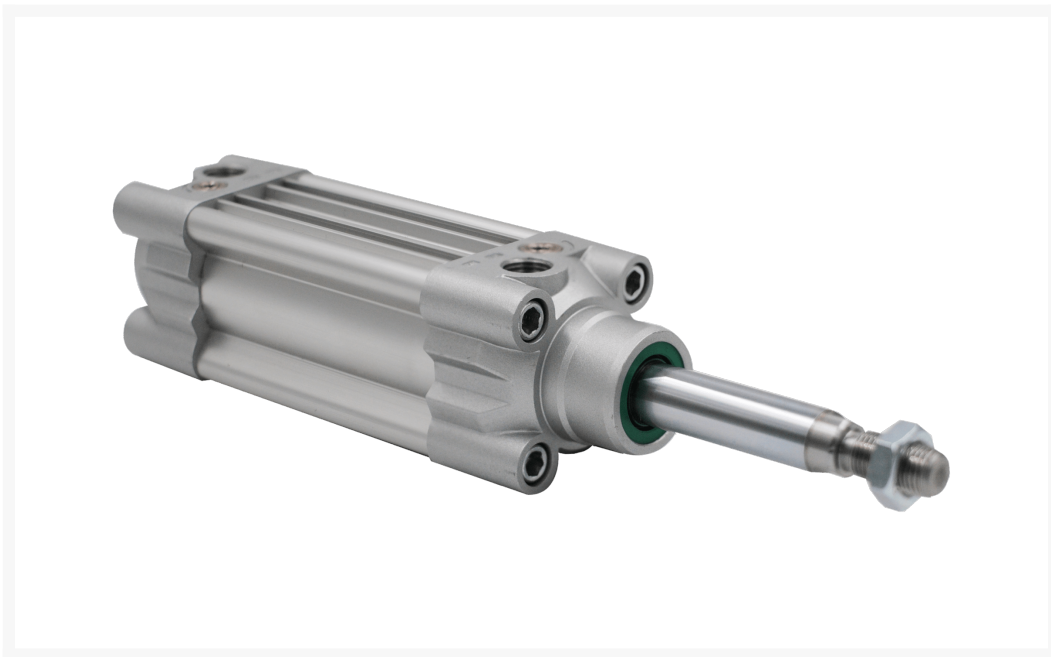


ISO15552 Ø100-0080 NORMAAL UIT

Product Images



Omschrijving

De HSEM is een enkelwerkende cilinder, normaal uit. Hiervoor zorgt de inwendige veer. Met perslucht gaat de cilinder in tegen de veerkracht in. Als de perslucht wegvalt gaat de cilinder weer uit, door de veer, naar zijn beginstand. Door de veer heeft deze cilinder iets minder kracht bij de ingaande slag. Deze cilinders worden veelal toegepast voor het klemmen, uitwerpen en inpersen van onderdelen. Tevens daar waar uit veiligheidseisen het noodzakelijk is, dat als er een onderbreking is in de persluchttoevoer, de cilinder altijd in zijn beginstand terecht moet komen. De veer is niet bedoeld voor specifieke krachten, alleen voor de cilinder beweging. Vraag naar de mogelijkheden voor cilinders met specifieke krachten.

Additional Information

EAN Code	8719426573204
Artikelnummer	HSEM100-0080
Arbeidstemperatuur max. in °C	80
Arbeidstemperatuur min. in °C	-20
Afdichting zuigerstang	PU / NBR
Draadmaat op poorten	1/2"
Draadsoort op poorten	BSP
Einddemping instelbaar	Ja
Einddemping	Ja
Legering kappen	Aluminium
Magnetisch	Ja
Materiaal zuigerstang	Aluminium legering
Materiaal buis	Geanodiseerd aluminium
Normering cilinder	ISO 15552
Aansluiting 1	Buitendraad
Draad op zuigerstang	M20x1,5
Max. druk (bar)	10
Merk	Artec
Min. druk (bar)	1
Diameter	Ø 100 mm
Slaglengte	80 mm