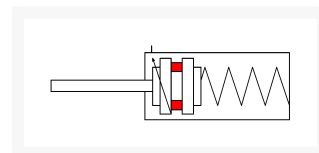
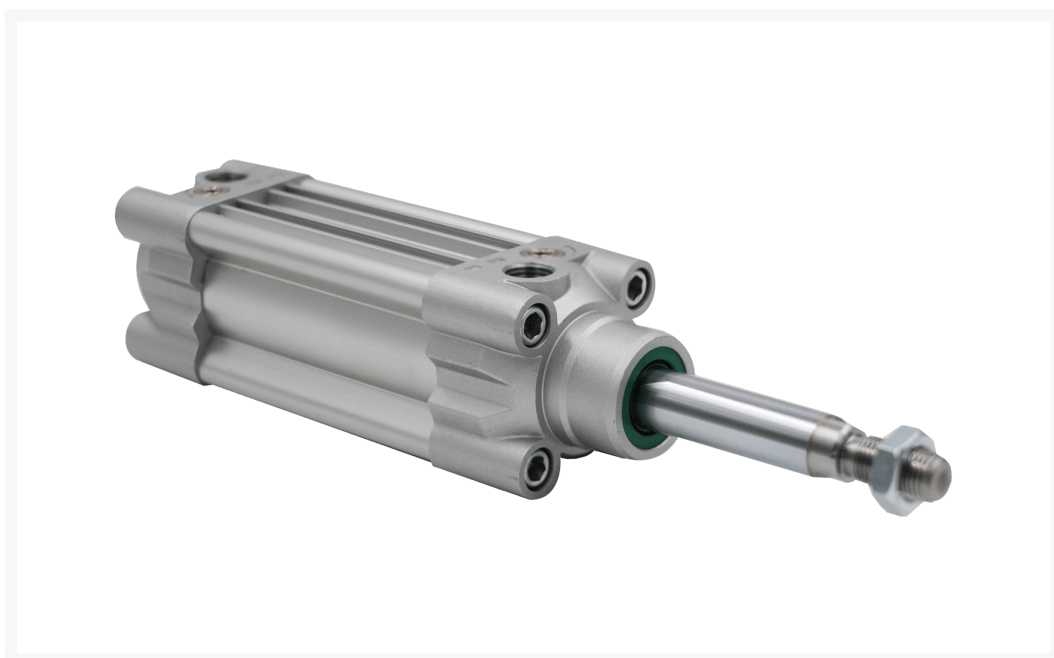


ISO15552 Ø040-0050 NORMAAL UIT

Product Images



Omschrijving

De HSEM is een enkelwerkende cilinder, normaal uit. Hiervoor zorgt de inwendige veer. Met perslucht gaat de cilinder in tegen de veerkracht in. Als de perslucht wegvalt gaat de cilinder weer uit, door de veer, naar zijn beginstand. Door de veer heeft deze cilinder iets minder kracht bij de ingaande slag. Deze cilinders worden veelal toegepast voor het klemmen, uitwerpen en inpersen van onderdelen. Tevens daar waar uit veiligheidseisen het noodzakelijk is, dat als er een onderbreking is in de persluchttoevoer, de cilinder altijd in zijn beginstand terecht moet komen. De veer is niet bedoeld voor specifieke krachten, alleen voor de cilinder beweging. Vraag naar de mogelijkheden voor cilinders met specifieke krachten.

Additional Information

| | |
|-------------------------------|------------------------|
| EAN Code | 8719426573075 |
| Artikelnummer | HSEM040-0050 |
| Arbeidstemperatuur max. in °C | 80 |
| Arbeidstemperatuur min. in °C | -20 |
| Afdichting zuigerstang | PU / NBR |
| Draadmaat op poorten | 1/4" |
| Draadsoort op poorten | BSP |
| Einddemping instelbaar | Ja |
| Einddemping | Ja |
| Legering kappen | Aluminium |
| Magnetisch | Ja |
| Materiaal zuigerstang | Aluminium legering |
| Materiaal buis | Geanodiseerd aluminium |
| Normering cilinder | ISO 15552 |
| Aansluiting 1 | Buitendraad |
| Draad op zuigerstang | M12x1,25 |
| Max. druk (bar) | 10 |
| Merk | Artec |
| Min. druk (bar) | 1 |
| Diameter | Ø 40 mm |
| Slaglengte | 50 mm |