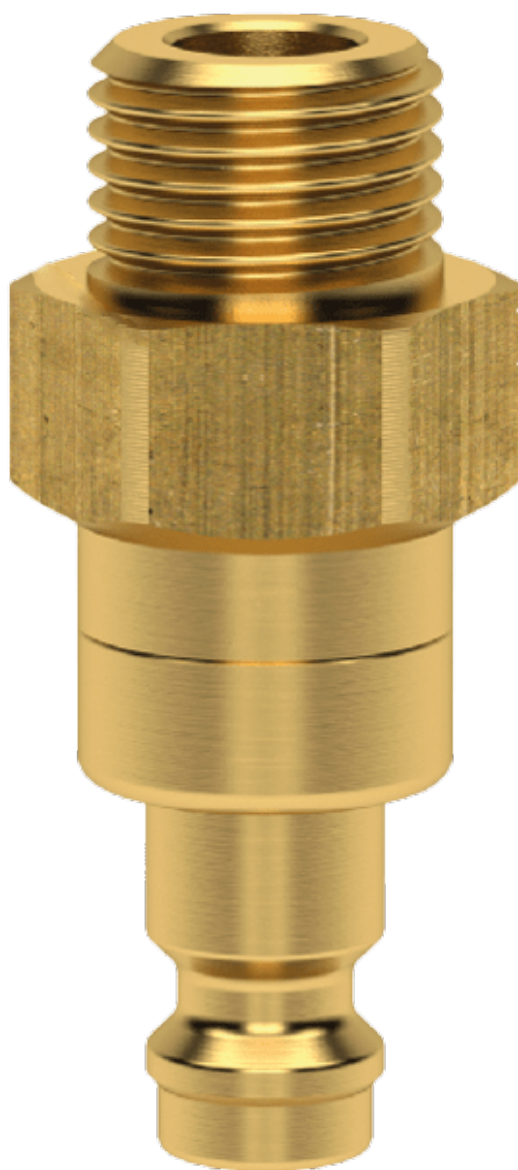


# MINI NIPPEL M. KLEP DN G1/4 BU

## Product Images



### Algemene specificaties

- Met één hand te bedienen
- Alternatief voor Parker/Rectus 21
- De schuifhuls beschermt de body van de koppeling tegen vuil
- Geschikt voor perslucht, water en vacuüm tot 0,8 bar

### Schuifbediening



Koppelen: steek de insteeknippel in de koppeling.



Ontkoppelen: Schuif de huls van de koppeling naar achteren.

## Materialen

<b>Body</b>	Messing MS 58
<b>Huis</b>	Messing MS 58
<b>Body klep</b>	Messing MS 58
<b>Klep</b>	Messing MS 58
<b>Plug</b>	Messing MS 58
<b>Vering</b>	RVS 1.4310
<b>Borgring</b>	RVS 1.4310
<b>Lagers</b>	RVS 1.3541
<b>Afdichtingen</b>	NBR (FKM en EPDM op aanvraag beschikbaar)

## Specificaties

<b>Maximale werkdruk</b>	35 bar
<b>Werktemperatuur</b>	-20 °C - +100 °C
<b>DN</b>	5
<b>Draad</b>	ISO 228/DIN 13
<b>Flow</b>	330 l/min (bij 6 bar met $\Delta P$ 0,1 bar)
<b>Bediening</b>	Schuifbediening
<b>Media</b>	Lucht/overig

## Dubbele afsluiting



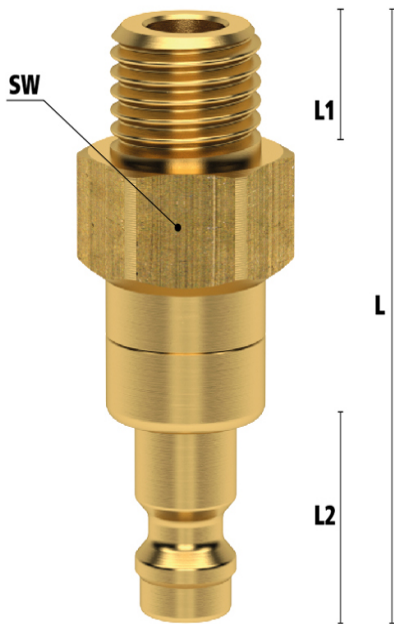
### *Koppeling - nippel*

Bij deze uitvoering is zowel de koppeling als de insteeknippel voorzien van een klep (double shut-off). Dit voorkomt dat er bij ontkoppeling media lekt. Bovendien blijft de druk altijd op peil.

Deze koppelingen kunt u ook gebruiken in combinatie met insteeknippels DN 5 zonder klep. Echter, u kunt

onderstaande insteeknippels niet combineren met koppelingen DN 5 zonder klep.

## Dimensies



Artikelnummer	Draad	L	SW	L1	L2	Gewicht
ESM101NAAB	M10x1	40	14	7	14	26
ESM121NAAB	M12x1,5	44	17	10	14	35
ESM141NAAB	M14x1,5	44	17	10	14	42
ESM18NAAB	1/8" BSPP	40	13	7	14	25
ESM14NAAB	1/4" BSPP	42	17	9	14	35
ESM38NAAB	3/8" BSPP	42	19	9	14	36

## Additional Information

---

EAN Code	8719426578094
Artikelnummer	ESM14NAAB
Merk	Ludecke
Doorlaat	DN 5
Fabrikant	Ludecke
Insteeknippel of snelkoppeling?	Insteeknippel
Profiel	Overig
Soort	Grip
Veiligheidsnorm	Niet conform ARBO
Aansluiting	1/4"
Klep	Ja
Materiaal	Messing
Type aansluiting	Buitendraad
Alternatief voor	21SBAW13MPX Rectus 21SLAW13MPX Rectus 2922 RHH 872 RHH
Draadsoort	BSP