

# NIP.EUR7,2 OSK 8/12MM MES/NI AK

## Product Images

---



### Uw voordelen

- Met één hand te bedienen
- Ontwerp met afgesloten huls voor bescherming tegen vuil
- Geschikt voor laag vacuüm bij lage koppelkracht
- Geschikt voor toepassingen in industrie
- Geschikt voor water en andere media

### Eenhandsbediening



Koppelen: steek de nippel in de koppeling.



Ontkoppelen: Trek de huls van de koppeling naar achteren.

## Materialen

<b>Body</b>	Messing MS 58 vernikkeld
<b>Huls</b>	Messing MS 58 vernikkeld
<b>Body klep</b>	Messing MS 58 vernikkeld
<b>Klep</b>	Messing MS 58 vernikkeld
<b>Plug</b>	Messing MS 58 vernikkeld
<b>Vering</b>	RVS 1.4310
<b>Pen</b>	RVS 1.4305
<b>Afdichtingen</b>	NBR

## Specificaties

<b>Maximale werkdruk</b>	35 bar
<b>Werktemperatuur</b>	-20 °C - +100 °C
<b>DN</b>	7.2
<b>Draad</b>	ISO 228/DIN 13
<b>Stroomsnelheid</b>	1100 l/min
<b>Bediening</b>	Één hand
<b>Media</b>	Lucht/overig

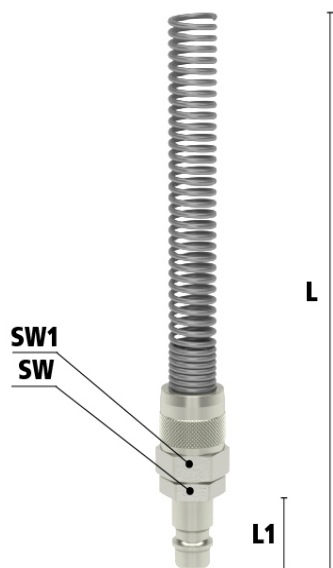
## Enkelzijdige afsluiting



*Koppeling - nippel*

**Let op:** Wanneer verkeerd verbonden kan er media uit de nippel lekken

## Dimensies



Slang	L	SW	L1	SW1	Gewicht
4x6 mm	115	/	20	12	30
5x8 mm	115	17	20	14	34
6x8 mm	115	/	20	14	37
6,5x10 mm	115	17	20	17	48
8x10 mm	132	17	20	19	83
8x12 mm	132	17	20	19	84
9x12 mm	132	17	20	19	86

## Additional Information

---

EAN Code	8719426593684
Artikelnummer	ESN812SQF
Merk	Ludecke
Doorlaat	DN 7,2
Fabrikant	Ludecke
Insteeknippel of snelkoppeling?	Insteeknippel
Profiel	Euro
Soort	Grip
Aansluiting	Ø8x12mm
Klep	Nee
Materiaal	Messing vernikkeld
Type aansluiting	Opschroefwartel