

NIP.EUR7,2 BI M18X1,5 MES/NI

Product Images



Uw voordelen

- Met één hand te bedienen
- Ontwerp met afgesloten huls voor bescherming tegen vuil
- Geschikt voor laag vacuüm bij lage koppelkracht
- Geschikt voor toepassingen in industrie
- Geschikt voor water en andere media

Eenhandsbediening



Koppelen: steek de nippel in de koppeling.



Ontkoppelen: Trek de huls van de koppeling naar achteren.

Materialen

Body	Messing MS 58 vernikkeld
Huls	Messing MS 58 vernikkeld
Body klep	Messing MS 58 vernikkeld
Klep	Messing MS 58 vernikkeld
Plug	Messing MS 58 vernikkeld
Vering	RVS 1.4310
Pen	RVS 1.4305
Afdichtingen	NBR

Specificaties

Maximale werkdruk	35 bar
Werktemperatuur	-20 °C - +100 °C
DN	7.2
Draad	ISO 228/DIN 13
Stroomsnelheid	1100 l/min
Bediening	Één hand
Media	Lucht/overig

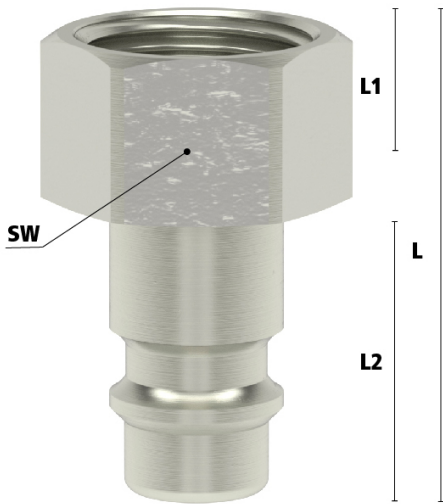
Enkelzijdige afsluiting



Koppeling - nippel

Let op: Wanneer verkeerd verbonden kan er media uit de nippel lekken

Dimensies



Draad	L	D	L1	L2	Gewicht
1/8" BSPP	31	13	9	20	16
1/4" BSPP	33	17	10	20	24
3/8" BSPP	33	19	10	20	23
1/2" BSPP	35	24	12	20	38
M14x1,5	33	17	11	20	25
M16x1,5	33	19	11	20	36
M18x1,5	35	22	12	20	43

Additional Information

EAN Code	8719426593264
Artikelnummer	ESN1815NI
Merk	Ludecke
Doorlaat	DN 7,2
Fabrikant	Ludecke
Insteeknippel of snelkoppeling?	Insteeknippel
Profiel	Overig
Soort	Grip
Veiligheidsnorm	Niet conform ARBO
Aansluiting	M18x1.5
Klep	Nee
Materiaal	Messing vernikkeld
Type aansluiting	Binnendraad
Draadsoort	Metrisch