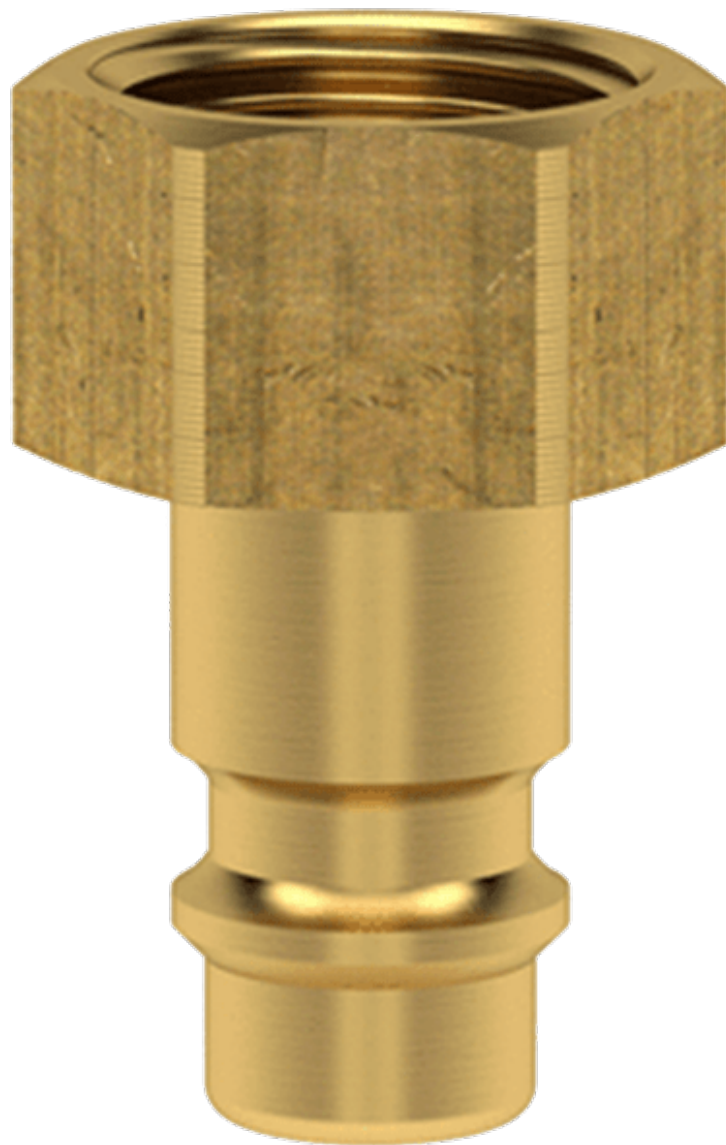


# NIP.EUR7,2 BI G3/8 MESSING

## Product Images



### Algemene specificaties

- Met één hand te bedienen
- Universeel
- Messing 58
- Het schuifhuis beschermt de body van de koppeling tegen vuil
- Geschikt voor laag vacuüm bij lage koppelkracht
- Geschikt voor persluchttoepassingen in industrie
- Geschikt voor water en andere media

### Éénhandsbediening



Koppelen: steek de nippel in de koppeling.



Ontkoppelen: Schuif het huis van de koppeling naar achteren.

## Materialen

|                     |               |
|---------------------|---------------|
| <b>Body</b>         | Messing MS 58 |
| <b>Huis</b>         | Messing MS 58 |
| <b>Body klep</b>    | Messing MS 58 |
| <b>Klep</b>         | Messing MS 58 |
| <b>Plug</b>         | Messing MS 58 |
| <b>Vering</b>       | RVS 1.4310    |
| <b>Pen</b>          | RVS 1.4305    |
| <b>Afdichtingen</b> | NBR           |

## Specificaties

|                          |                  |
|--------------------------|------------------|
| <b>Maximale werkdruk</b> | 35 bar           |
| <b>Werktemperatuur</b>   | -20 °C - +100 °C |
| <b>DN</b>                | 7.2              |
| <b>Draad</b>             | ISO 228/DIN 13   |
| <b>Stroomsnelheid</b>    | 1.100 l/min      |
| <b>Bediening</b>         | Één hand         |

|       |              |
|-------|--------------|
| Media | Lucht/overig |
|-------|--------------|

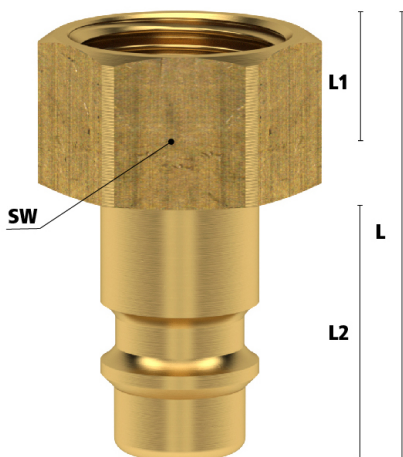
## Enkelzijdige afsluiting



*Koppeling met klep - nippel zonder klep*

**Let op:** Wanneer de koppeling niet met de nippel gekoppeld is bestaat er kans op lekkage uit de nippel.

## Dimensies



| Artikelnummer | Draad     | L  | D  | L1 | L2 | Gewicht |
|---------------|-----------|----|----|----|----|---------|
| ES18NI        | 1/8" BSPP | 31 | 13 | 9  | 20 | 16      |
| ES14NI        | 1/4" BSPP | 33 | 17 | 10 | 20 | 24      |
| ES38NI        | 3/8" BSPP | 33 | 19 | 10 | 20 | 23      |
| ES12NI        | 1/2" BSPP | 35 | 24 | 12 | 20 | 38      |
| ES1415NI      | M14x1,5   | 33 | 17 | 11 | 20 | 25      |
| ES1615NI      | M16x1,5   | 33 | 19 | 11 | 20 | 36      |
| ES1815NI      | M18x1,5   | 35 | 22 | 12 | 20 | 43      |

## Additional Information

---

|                                 |                                |
|---------------------------------|--------------------------------|
| EAN Code                        | 8719426593295                  |
| Artikelnummer                   | ES38NI                         |
| Merk                            | Ludecke                        |
| Doorlaat                        | DN 7,2                         |
| Fabrikant                       | Ludecke                        |
| Insteeknippel of snelkoppeling? | Insteeknippel                  |
| Profiel                         | Euro                           |
| Soort                           | Grip                           |
| Veiligheidsnorm                 | Niet conform ARBO              |
| Aansluiting                     | 3/8"                           |
| Klep                            | Nee                            |
| Materiaal                       | Messing                        |
| Type aansluiting                | Binnendraad                    |
| Alternatief voor                | 1136 RHH<br>26SFIW17MXX Rectus |
| Draadsoort                      | BSP                            |