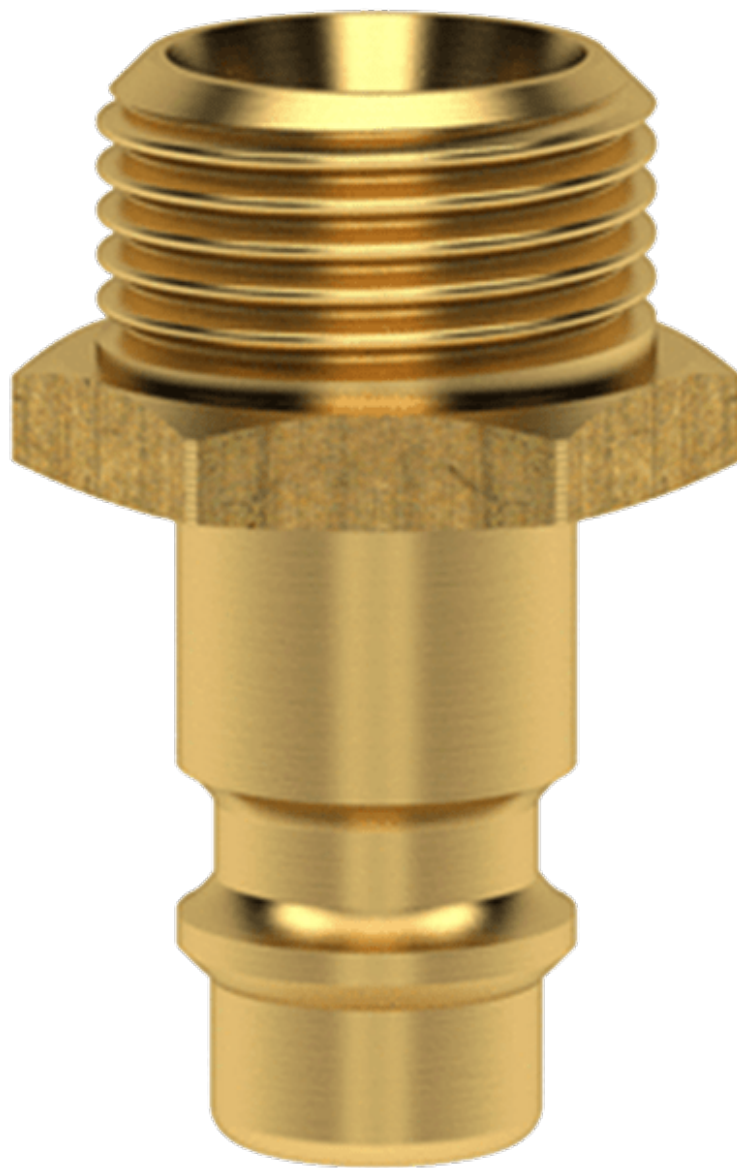


# NIP.EUR7,2 BU G3/8 MESSING

## Product Images



### Algemene specificaties

- Met één hand te bedienen
- Universeel
- Messing 58
- Het schuifhuis beschermt de body van de koppeling tegen vuil
- Geschikt voor laag vacuüm bij lage koppelkracht
- Geschikt voor persluchttoepassingen in industrie
- Geschikt voor water en andere media

### Éénhandsbediening



Koppelen: steek de nippel in de koppeling.



Ontkoppelen: Schuif het huis van de koppeling naar achteren.

## Materialen

<b>Body</b>	Messing MS 58
<b>Huis</b>	Messing MS 58
<b>Body klep</b>	Messing MS 58
<b>Klep</b>	Messing MS 58
<b>Plug</b>	Messing MS 58
<b>Vering</b>	RVS 1.4310
<b>Pen</b>	RVS 1.4305
<b>Afdichtingen</b>	NBR

## Specificaties

<b>Maximale werkdruk</b>	35 bar
<b>Werktemperatuur</b>	-20 °C - +100 °C
<b>DN</b>	7.2
<b>Draad</b>	ISO 228/DIN 13
<b>Stroomsnelheid</b>	1.100 l/min
<b>Bediening</b>	Één hand

Media	Lucht/overig
-------	--------------

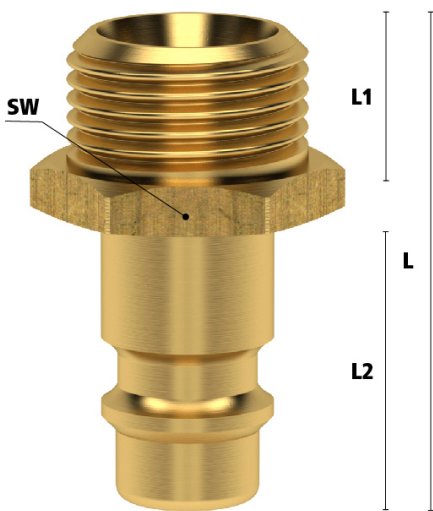
## Enkelzijdige afsluiting



*Koppeling met klep - nippel zonder klep*

**Let op:** Wanneer de koppeling niet met de nippel gekoppeld is bestaat er kans op lekkage uit de nippel.

## Dimensies



Artikelnummer	Draad	L	D	L1	L2	Gewicht
ES18NA	1/8" BSPP	31	13	7	20	17
ES14NA	1/4" BSPP	33	17	9	20	21
ES38NA	3/8" BSPP	33	19	9	20	26
ES12NA	1/2" BSPP	35	24	10	20	41
ES1415NA	M14x1,5	33	17	9	20	26
ES1615NA	M16x1,5	33	19	9	20	32
ES1815NA	M18x1,5	34	22	10	20	36

## Additional Information

---

EAN Code	8719426593127
Artikelnummer	ES38NA
Merk	Ludecke
Doorlaat	DN 7,2
Fabrikant	Ludecke
Insteeknippel of snelkoppeling?	Insteeknippel
Profiel	Euro
Soort	Grip
Veiligheidsnorm	Niet conform ARBO
Aansluiting	3/8"
Klep	Nee
Materiaal	Messing
Type aansluiting	Buitendraad
Alternatief voor	1133 RHH 26SFAW17MXX Rectus
Draadsoort	BSP