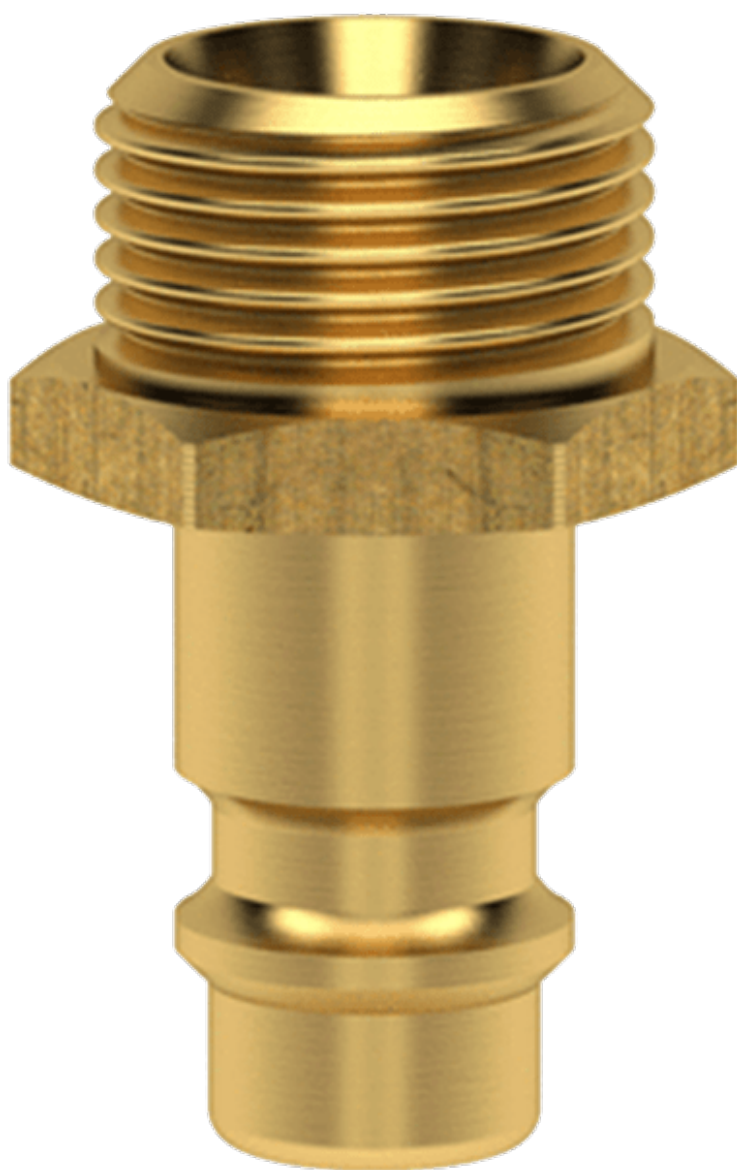


NIP.EUR7,2 BU M16X1,5 MESSING

Product Images



Algemene specificaties

- Met één hand te bedienen
- Universeel
- Messing 58
- Het schuifhuis beschermt de body van de koppeling tegen vuil
- Geschikt voor laag vacuüm bij lage koppelkracht
- Geschikt voor persluchttoepassingen in industrie
- Geschikt voor water en andere media

Éénhandsbediening



Koppelen: steek de nippel in de koppeling.



Ontkoppelen: Schuif het huis van de koppeling naar achteren.

Materialen

Body	Messing MS 58
Huis	Messing MS 58
Body klep	Messing MS 58
Klep	Messing MS 58
Plug	Messing MS 58
Vering	RVS 1.4310
Pen	RVS 1.4305
Afdichtingen	NBR

Specificaties

Maximale werkdruk	35 bar
Werktemperatuur	-20 °C - +100 °C
DN	7.2
Draad	ISO 228/DIN 13
Stroomsnelheid	1.100 l/min
Bediening	Één hand

Media	Lucht/overig
-------	--------------

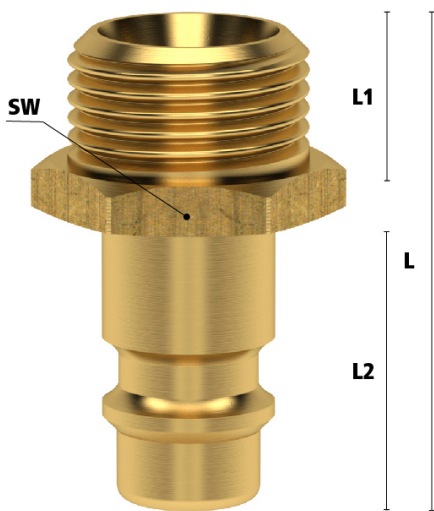
Enkelzijdige afsluiting



Koppeling met klep - nippel zonder klep

Let op: Wanneer de koppeling niet met de nippel gekoppeld is bestaat er kans op lekkage uit de nippel.

Dimensies



Artikelnummer	Draad	L	D	L1	L2	Gewicht
ES18NA	1/8" BSPP	31	13	7	20	17
ES14NA	1/4" BSPP	33	17	9	20	21
ES38NA	3/8" BSPP	33	19	9	20	26
ES12NA	1/2" BSPP	35	24	10	20	41
ES1415NA	M14x1,5	33	17	9	20	26
ES1615NA	M16x1,5	33	19	9	20	32
ES1815NA	M18x1,5	34	22	10	20	36

Additional Information

EAN Code	8719426593158
Artikelnummer	ES1615NA
Merk	Ludecke
Doorlaat	DN 7,2
Fabrikant	Ludecke
Insteeknippel of snelkoppeling?	Insteeknippel
Profiel	Euro
Soort	Grip
Veiligheidsnorm	Niet conform ARBO
Aansluiting	M16x1.5
Klep	Nee
Materiaal	Messing
Type aansluiting	Buitendraad
Draadsoort	Metrisch