

# NIP.EUR7,8 BI G1/4 STL/VRZ

## Product Images

---



### Algemene specificaties

- Ergonomisch
- Alternatief voor Parker | Rectus 25/26 en Cejn 320
- Conform ISO 4414 en DIN EN 983/BIA
- Messing 58 vernikkeld met gehard stalen huis en hoogwaardige afdichting
- Zelfontluchtend
- Beveiliging tegen onbedoeld loskomen van de slang
- Geschikt voor flexibele persluchtsslagen

### Zelfontluchtende snelkoppelingen

Zelfontluchtende snelkoppelingen hebben een speciaal ontwerp dat het terugslageffect voorkomt. Tegelijkertijd vermindert u met deze snelkoppelingen het geluidsniveau wanneer deze ontkoppeld zijn.

Deze koppelingen zijn eenvoudig te ontkoppelen in twee stappen door de huls naar achteren te verschuiven. Dit betekent wel dat de ontkoppeling alleen kan wanneer de restdruk gedaald is naar een veilige waarde na het verschuiven van de huls van de koppeling.



Koppelen: Steek de insteeknippel in de snelkoppeling.



Ontkoppelen: Duw de huls omhoog om te ontluichten.



Ontkoppelen: Veilige ontkoppeling.

## Materialen

|                     |                            |
|---------------------|----------------------------|
| <b>Body</b>         | Messing MS 58 vernikkeld   |
| <b>Body klep</b>    | Messing MS 58 vernikkeld   |
| <b>Klep</b>         | Messing 58                 |
| <b>Huis</b>         | Vernikkeld en gehard staal |
| <b>Plug</b>         | Vernikkeld en gehard staal |
| <b>Vering</b>       | RVS 1.4310                 |
| <b>Afdichtingen</b> | NBR                        |
| <b>Lagers</b>       | RVS 1.43034                |

## Specificaties

|                          |  |
|--------------------------|--|
| <b>Maximale werkdruk</b> | 12 bar   |
| <b>Werktemperatuur</b>   | -20 °C - +100 °C                               |
| <b>DN</b>                | 7.8  |
| <b>Draad</b>             | ISO 228/DIN EN 10226                           |
| <b>Flow</b>              | 1.800 l/min (bij 6 bar met $\Delta P$ 0,5 bar) |
| <b>Bediening</b>         | Schuifbediening                                |
| <b>Media</b>             | Perslucht                                      |

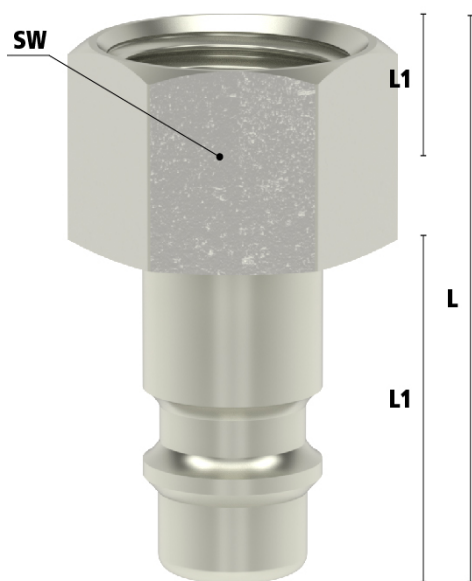
# Enkelzijdige afsluiting



## Koppeling - nippel

Bij deze uitvoering is alleen de koppeling voorzien van een klep (single shut-off). De insteeknippel heeft een full flow functie, dus heeft deze geen klep. Bij nog aanwezige druk aan de zijde van de insteeknippel kan de nippel bij het ontkoppelen losschieten (niet conform ARBO).

## Dimensies



| Artikelnummer | Draad     | L  | SW | L1 | L2 | Gewicht |
|---------------|-----------|----|----|----|----|---------|
| ESIS18NIS     | 1/8" BSPP | 32 | 13 | 9  | 20 | 16      |
| ESIS14NIS     | 1/4" BSPP | 33 | 17 | 10 | 20 | 24      |
| ESIS38NIS     | 3/8" BSPP | 33 | 19 | 10 | 20 | 25      |
| ESIS12NIS     | 1/2" BSPP | 35 | 24 | 12 | 20 | 40      |

## Additional Information

---

|                                 |                                |
|---------------------------------|--------------------------------|
| EAN Code                        | 8719426596364                  |
| Artikelnummer                   | ESI14NIS                       |
| Doorlaat                        | DN 7.8                         |
| Fabrikant                       | Ludecke                        |
| Insteeknippel of snelkoppeling? | Insteeknippel                  |
| Profiel                         | Overig                         |
| Soort                           | Grip                           |
| Veiligheidsnorm                 | Niet conform ARBO              |
| Aansluiting                     | 1/4"                           |
| Klep                            | Nee                            |
| Materiaal                       | Verzinkt staal                 |
| Type aansluiting                | Binnendraad                    |
| Alternatief voor                | 1165 RHH<br>25SFIW13SXZ Rectus |
| Draadsoort                      | BSPP                           |