

# NIP.EUR7,8 BU G1/8 STL/VRZ

## Product Images

---



### Uw voordelen

- Met één hand te bedienen
- Topkwaliteit
- Extreem robuust
- Hoogwaardige afdichting
- Messing vernikkeld
- Bescherme kleppen
- Grote doorstroming met het wegvallen van de druk dankzij innovatieve kleppentechniek
- Geschikt voor laag vacuum bij lage koppelkracht
- Geschikt voor toepassingen in perslucht in industrie.
- Te combineren met nippels uit de Euro-serie.



Koppelen: steek de nippel in de koppeling.



Ontkoppelen: Trek de huls van de koppeling naar achteren.

## Materialen

<b>Body</b>	Messing MS 58 vernikkeld
<b>Body klep</b>	Messing MS 58 vernikkeld
<b>Klep</b>	Messing 58
<b>Huls</b>	Vernikkeld en gehard staal
<b>Plug</b>	Vernikkeld en gehard staal
<b>Vering</b>	RVS 1.4310
<b>Afdichtingen</b>	NBR
<b>Lagers</b>	RVS 1.43034

## Specificaties

<b>Maximale werkdruk</b>	35 bar
<b>Werktemperatuur</b>	-20 °C - +100 °C
<b>DN</b>	7.8
<b>Draad</b>	ISO 228/DIN EN 10226
<b>Stroomsnelheid</b>	2.000 l/min
<b>Bediening</b>	Één hand
<b>Media</b>	Lucht/overig

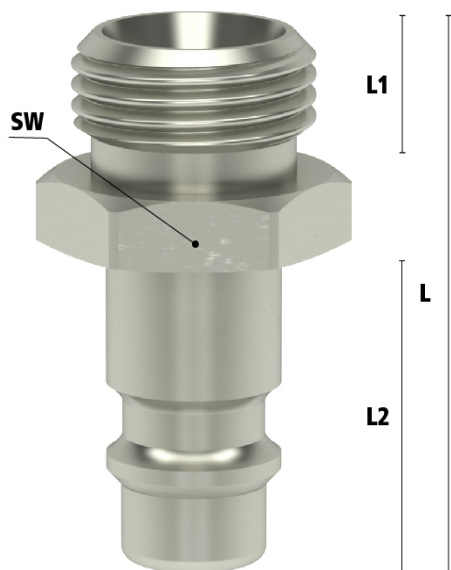
## Enkelzijdige afsluiting



*Koppeling - nippel*

**Let op:** Wanneer verkeerd verbonden kan er media uit de nippel lekken.

## Dimensies



Draad	L	SW	L1	L2	Gewicht
1/8" BSPT	33	13	9	20	14
1/4" BSPT	35	14	11	20	18
3/8" BSPT	36	17	12	20	23
1/2" BSPT	40	22	15	20	47

## Additional Information

---

EAN Code	8719426596579
Artikelnummer	ESI18NAS
Doorlaat	DN 7.8
Fabrikant	Ludecke
Insteeknippel of snelkoppeling?	Insteeknippel
Profiel	Overig
Soort	Grip
Veiligheidsnorm	Niet conform ARBO
Aansluiting	1/8"
Klep	Nee
Materiaal	Verzinkt staal
Type aansluiting	Buitendraad
Draadsoort	BSPP