

NIP.EUR7,8 BU G3/8 STL/VRZ

Product Images



Uw voordelen

- Met één hand te bedienen
- Topkwaliteit
- Extreem robuust
- Hoogwaardige afdichting
- Messing vernikkeld
- Bescherme kleppen
- Grote doorstroming met het wegvallen van de druk dankzij innovatieve kleppentechniek
- Geschikt voor laag vacuum bij lage koppelkracht
- Geschikt voor toepassingen in perslucht in industrie.
- Te combineren met nippels uit de Euro-serie.



Koppelen: steek de nippel in de koppeling.



Ontkoppelen: Trek de huls van de koppeling naar achteren.

Materialen

Body	Messing MS 58 vernikkeld
Body klep	Messing MS 58 vernikkeld
Klep	Messing 58
Huls	Vernikkeld en gehard staal
Plug	Vernikkeld en gehard staal
Vering	RVS 1.4310
Afdichtingen	NBR
Lagers	RVS 1.43034

Specificaties

Maximale werkdruk	35 bar
Werktemperatuur	-20 °C - +100 °C
DN	7.8
Draad	ISO 228/DIN EN 10226
Stroomsnelheid	2.000 l/min
Bediening	Één hand
Media	Lucht/overig

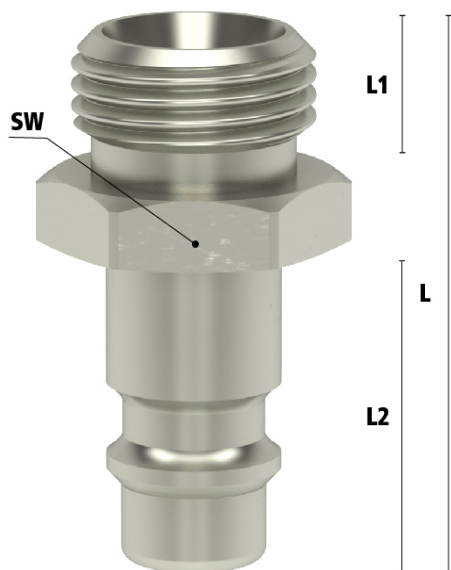
Enkelzijdige afsluiting



Koppeling - nippel

Let op: Wanneer verkeerd verbonden kan er media uit de nippel lekken.

Dimensies



Draad	L	SW	L1	L2	Gewicht
1/8" BSPT	33	13	9	20	14
1/4" BSPT	35	14	11	20	18
3/8" BSPT	36	17	12	20	23
1/2" BSPT	40	22	15	20	47

Additional Information

EAN Code	8719426596593
Artikelnummer	ESI38NAS
Doorlaat	DN 7.8
Fabrikant	Ludecke
Insteeknippel of snelkoppeling?	Insteeknippel
Profiel	Overig
Soort	Grip
Veiligheidsnorm	Niet conform ARBO
Aansluiting	3/8"
Klep	Nee
Materiaal	Verzinkt staal
Type aansluiting	Buitendraad
Draadsoort	BSPP