

# ESMK STEEKNIP DN5 G1/8 BI BRUIN

## Product Images

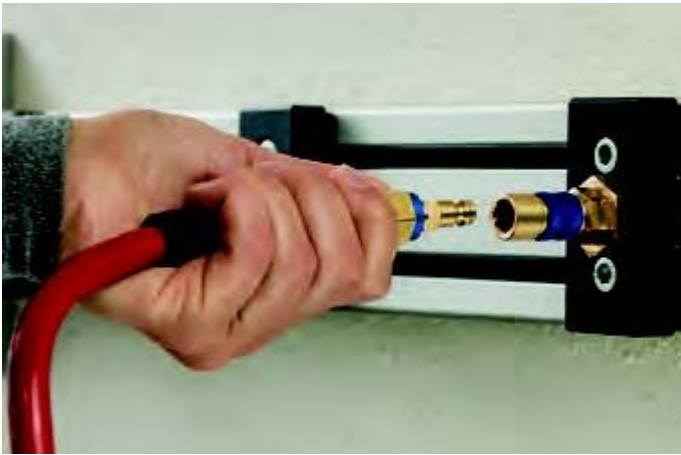
---



### Algemene specificaties

- Met één hand te bedienen
- Alternatief voor Rectus 95/96 en Cejn 320
- Messing 58
- Met verschillende kleuren geanodiseerd gekarteld aluminium hulslen op zowel de koppelingen als de insteeknippels voor visuele duiding diverse media
- Insteeknippels met hulslen in diverse vormen. Alleen de juiste vorm (en kleur) past bij de snelkoppeling koppeling met dezelfde kleur.

### (Ont)Koppelen van snelkoppelingen met kleurcodering



Koppelen: steek de insteeknippel in de koppeling.



Ontkoppelen: Schuif de huls van de koppeling naar achteren.

## Materialen

<b>Body</b>	Messing MS 58
<b>Huls</b>	Geanodiseerd aluminium
<b>Body klep</b>	Messing MS 58
<b>Klep</b>	Messing MS 58
<b>Plug</b>	Messing MS 58 met geanodiseerd aluminium ring
<b>Vering</b>	RVS 1.4310
<b>Schraapring</b>	RVS 1.4310
<b>Lagers</b>	RVS 1.3541
<b>Afdichtingen</b>	NBR
<b>Afdichtingsring</b>	PVC type HPD

## Specificaties

<b>Maximale werkdruk</b>	35 bar
<b>Werktemperatuur</b>	-20 °C - +100 °C
<b>DN</b>	5
<b>Draad</b>	ISO 228
<b>Flow</b>	430 l/min (bij 6 bar met $\Delta P$ 0,4 bar)

<b>Bediening</b>	Één hand
<b>Media</b>	Diverse

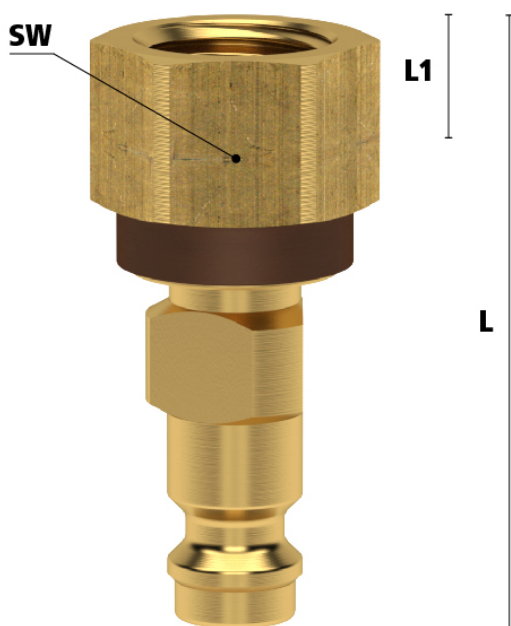
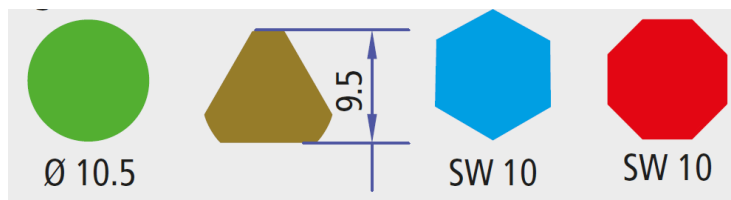
## Enkelzijdige afsluiting



*Koppeling - nippel*

Bij deze uitvoering is alleen de koppeling voorzien van een klep (single shut-off). De insteeknippel heeft een full flow functie, dus heeft deze geen klep. Bij nog aanwezige druk aan de zijde van de insteeknippel kan de nippel bij het ontkoppelen losschieten (niet conform ARBO).

## Dimensies



Artikelnummer	Draad	L	SW	L1	Gewicht
ESMK18NIBR	1/8" BSPP	38	17	5	15
ESMK14NIBR	1/4" BSPP	40	17	7	25

## Additional Information

---

EAN Code	8719426597132
Artikelnummer	ESMK18NIBR
Merk	Ludecke
Doorlaat	DN 5
Fabrikant	Ludecke
Insteeknippel of snelkoppeling?	Insteeknippel
Profiel	Overig
Soort	Grip
Veiligheidsnorm	Niet conform ARBO
Aansluiting	1/8"
Klep	Nee
Materiaal	Messing
Type aansluiting	Binnendraad
Alternatief voor	21SFIW10MXX3 Rectus 62863 RHH
Draadsoort	BSP