

ESMK NIPPEL KLEP DN5 SL 6 MM PAN BR

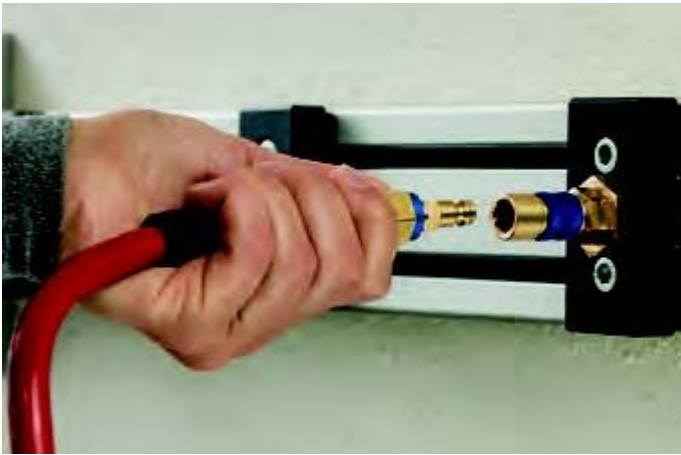
Product Images



Algemene specificaties

- Met één hand te bedienen
- Alternatief voor Rectus 95/96 en Cejn 320
- Messing 58
- Met verschillende kleuren geanodiseerd gekarteld aluminium hulslen op zowel de koppelingen als de insteeknippels voor visuele duiding diverse media
- Insteeknippels met hulslen in diverse vormen. Alleen de juiste vorm (en kleur) past bij de snelkoppeling koppeling met dezelfde kleur.

(Ont)Koppelen van snelkoppelingen met kleurcodering



Koppelen: steek de insteeknippel in de koppeling.



Ontkoppelen: Schuif de huls van de koppeling naar achteren.

Materialen

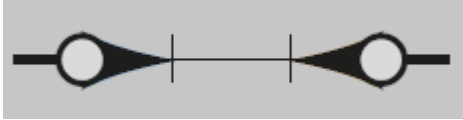
Body	Messing MS 58
Huls	Geanodiseerd aluminium
Body klep	Messing MS 58
Klep	Messing MS 58
Plug	Messing MS 58 met geanodiseerd aluminium ring
Vering	RVS 1.4310
Schraapring	RVS 1.4310
Lagers	RVS 1.3541
Afdichtingen	NBR
Afdichtingsring	PVC type HPD

Specificaties

Maximale werkdruk	35 bar
Werktemperatuur	-20 °C - +100 °C
DN	5
Draad	ISO 228
Flow	310 l/min (bij 6 bar met ΔP 0,2 bar)

Bediening	Één hand
Media	Diverse

Dubbelzijdige afsluiting



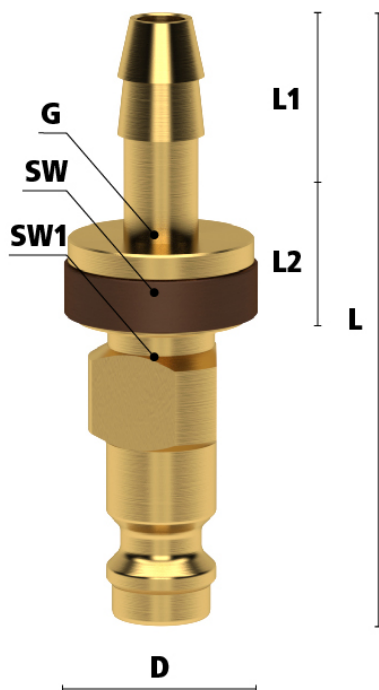
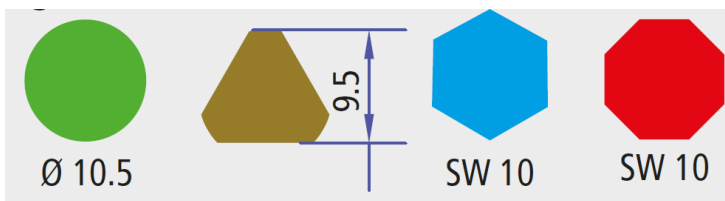
Koppeling met klep - nippel met klep

Bij deze uitvoering is zowel de koppeling als de insteeknippel voorzien van een klep (double shut-off). Dit voorkomt dat er bij ontkoppeling media lekt. Bovendien blijft de druk altijd op peil.

Deze koppelingen kunt u ook gebruiken in combinatie met insteeknippels DN 7.2 zonder klep. Echter, u kunt onderstaande insteeknippels niet combineren met koppelingen DN 7.2 zonder klep.

Let op: deze koppelingen kunnen gebruikt worden met nippels DN 5 zonder klep. Echter, deze nippels kunnen niet verbonden worden met de standaard DN 5 koppelingen zonder klep.

Dimensies



Artikelnummers	Slang	L	SW	L1	L2	SW1	G	Gewicht
----------------	-------	---	----	----	----	-----	---	---------

ESMK6SSVABBR	6 mm	63	17	17	14	17	M12x1	40
---------------------	-------------	----	----	----	----	----	-------	----

Additional Information

EAN Code	8719426597798
Artikelnummer	ESMK6SSVABBR
Merk	Ludecke
Doorlaat	DN 5
Fabrikant	Ludecke
Insteeknippel of snelkoppeling?	Insteeknippel
Profiel	Overig
Soort	Grip
Veiligheidsnorm	Niet conform ARBO
Aansluiting	Ø6mm
Klep	Ja
Materiaal	Messing
Type aansluiting	Slangpilaar