

NIP.ORION Ø5,5 BI G1/4 MESSING

Product Images



Uw voordelen

- Topkwaliteit
- Messing
- Met één hand te bedienen
- ARO 210/ORION 44510 profiel
- Ontwerp met afgesloten huls voor bescherming tegen vuil
- Slangpilaar ontwikkeld voor veilige montage
- Geschikt voor persluchttoepassingen in industrie en vakmanschap

Eenhandsbediening



Koppelen: steek de nippel in de koppeling.



Ontkoppelen: Trek de huls van de koppeling naar achteren.

Materialen

Body	Messing MS 58
Huls	Messing MS 58
Body klep	Messing MS 58
Klep	Messing MS 58
Plug	Messing MS 58
Vering	RVS 1.4310
Schraapring	RVS 1.4310
Pen	RVS 1.4305
Afdichtingen	NBR

Specificaties

Maximale werkdruk	35 bar
Werktemperatuur	-20 °C - +100 °C
DN	5.5
Draad	ISO 228
Stroomsnelheid	775 l/min
Bediening	Één hand
Media	Perslucht

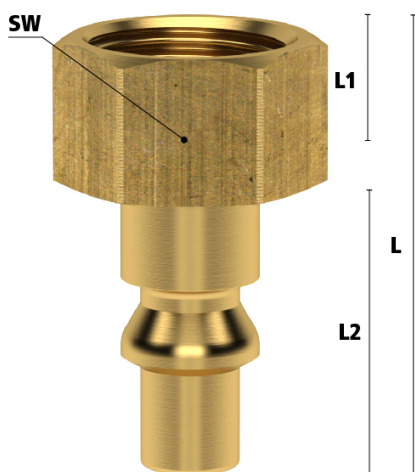
Enkelzijdige afsluiting



Koppeling - nippel

Let op: Wanneer verkeerd verbonden kan er media uit de nippel lekken

Dimensies



Draad	L	SW	L1	L2	Gewicht
1/4" BSPP	34	17	9	22	23
3/8" BSPP	34	19	9	22	23

Additional Information

EAN Code	8719426598702
Artikelnummer	ESO14NI
Merk	Ludecke
Doorlaat	DN 5,5
Fabrikant	Ludecke
Insteeknippel of snelkoppeling?	Insteeknippel
Profiel	Orion
Soort	Grip
Veiligheidsnorm	Niet conform ARBO
Aansluiting	1/4"
Klep	Nee
Materiaal	Messing
Type aansluiting	Binnendraad
Draadsoort	BSPP