

NIP.ORION Ø5,5 BI G3/8 STL/NI

Product Images



Uw voordelen

- Topkwaliteit
- Messing vernikkeld
- Extreem robuust
- Hoogwaardige afdichtingen
- Met één hand te bedienen
- ARO 210/ORION 44510 profiel
- Hoge doorstroming bij drukval dankzij hoogwaardige kleppentechnologie
- Geschikt voor toepassingen met lucht, vloeibare en gasvormige media in industrie en vakmanschap

Eenhandsbediening



Koppelen: steek de nippel in de koppeling.



Ontkoppelen: Trek de huls van de koppeling naar achteren.

Materialen

Body	Messing MS 58 vernikkeld
Huls	Gehard en vernikkeld staal
Body klep	Messing MS 58 vernikkeld
Klep	Messing MS 58
Plug	Gehard en vernikkeld staal
Vering	RVS 1.4310
Lagers	RVS 1.43034
Afdichtingen	NBR

Specificaties

Maximale werkdruk	35 bar
Werktemperatuur	-20 °C - +100 °C
DN	5.5
Draad	ISO 228/DIN EN 10226

Stroomsnelheid	1.140 l/min
Bediening	Één hand
Media	Perslucht

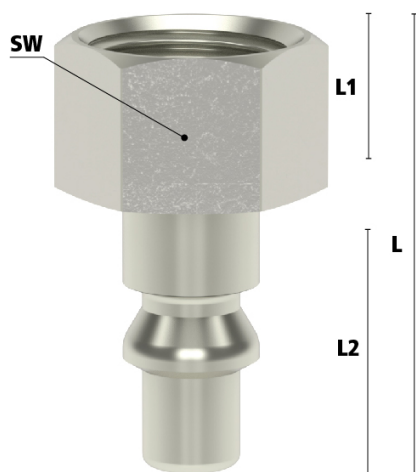
Enkelzijdige afsluiting



Koppeling - nippel

Let op: Wanneer verkeerd verbonden kan er media uit de nippel lekken

Dimensies



Draad	L	SW	L1	L2	Gewicht
1/4" BSPP	35	17	10	22	23
3/8" BSPP	35	19	10	22	23
1/2" BSPP	37	24	12	22	37

Additional Information

EAN Code	8719426598887
Artikelnummer	ESOI38NIS
Merk	Ludecke
Doorlaat	DN 5,5
Fabrikant	Ludecke
Insteeknippel of snelkoppeling?	Insteeknippel
Profiel	Orion
Soort	Grip
Veiligheidsnorm	Niet conform ARBO
Vervangend product van	22SFIW17SXN
Aansluiting	3/8"
Klep	Nee
Materiaal	Gehard staal
Type aansluiting	Binnendraad
Alternatief voor	1605 RHH 22SFIW17SXN Rectus 63110 RHH
Draadsoort	BSPP