

MINI NIPPEL M. KLEP DN G3/8 BI MV

Product Images



Algemene specificaties

- Met één hand te bedienen
- Alternatief voor Parker/Rectus 21
- De schuifhuls beschermt de body van de koppeling tegen vuil
- Geschikt voor perslucht, water en vacuüm tot 0,8 bar

Schuifbediening



Koppelen: steek de insteeknippel in de koppeling.



Ontkoppelen: Schuif de huls van de koppeling naar achteren.

Materialen

Body	Messing MS 58 vernikkeld
Huis	Messing MS 58 vernikkeld
Body klep	Messing MS 58 vernikkeld
Klep	Messing MS 58 vernikkeld
Plug	Messing MS 58 vernikkeld
Vering	RVS 1.4310
Borgring	RVS 1.4310
Lagers	RVS 1.3541
Afdichtingen	NBR (FKM en EPDM op aanvraag beschikbaar)

Specificaties

Maximale werkdruk	35 bar
Werktemperatuur	-20 °C - +100 °C
DN	5
Draad	ISO 228/DIN 13
Flow	330 l/min (bij 6 bar met ΔP 0,1 bar)
Bediening	Schuifbediening
Media	Lucht/overig

Dubbele afsluiting



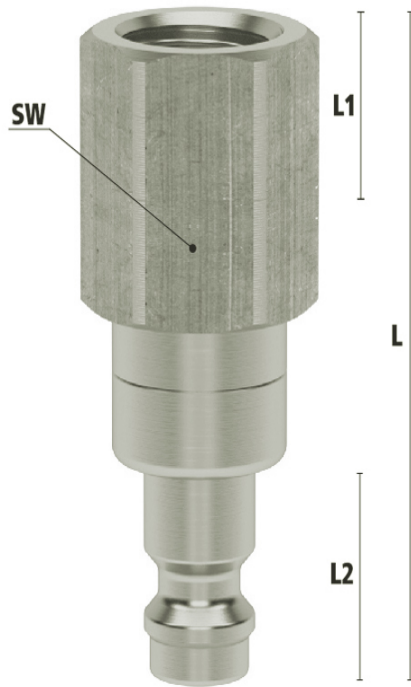
Koppeling - nippel

Bij deze uitvoering is zowel de koppeling als de insteeknippel voorzien van een klep (double shut-off). Dit voorkomt dat er bij ontkoppeling media lekt. Bovendien blijft de druk altijd op peil.

Deze koppelingen kunt u ook gebruiken in combinatie met insteeknippels DN 5 zonder klep. Echter, u kunt

onderstaande insteeknippels niet combineren met koppelingen DN 5 zonder klep.

Dimensies



Artikelnummer	Draad	L	SW	L1	L2	Gewicht
ESMN101NIAB	M10x1	42	14	9	14	28
ESMN121NIAB	M12x1,5	42	17	9	14	37
ESMN141NIAB	M14x1,5	42	17	9	14	38
ESMN18NIAB	1/8" BSPP	42	13	9	14	28
ESMN14NIAB	1/4" BSPP	42	17	10	14	38
ESMN38NIAB	3/8" BSPP	43,5	19	10,5	14	38

Additional Information

EAN Code	8719426591499
Artikelnummer	ESMN38NIAB
Merk	Ludecke
Doorlaat	DN 5
Fabrikant	Ludecke
Insteeknippel of snelkoppeling?	Insteeknippel
Profiel	Overig
Soort	Grip
Veiligheidsnorm	Niet conform ARBO
Aansluiting	3/8"
Klep	Ja
Materiaal	Messing vernikkeld
Type aansluiting	Binnendraad
Draadsoort	BSPP