

# MINI NIPPEL DN5 M14X1.5 BI MV

## Product Images



### Algemene specificaties

- Met één hand te bedienen
- Alternatief voor Parker/Rectus 21
- De schuifhuls beschermt de body van de koppeling tegen vuil
- Geschikt voor perslucht, water en vacuüm tot 0,8 bar

### Schuifbediening



Koppelen: steek de insteeknippel in de koppeling.



Ontkoppelen: Schuif de huls van de koppeling naar achteren.

## Materialen

<b>Body</b>	Messing MS 58 vernikkeld
<b>Huis</b>	Messing MS 58 vernikkeld
<b>Body klep</b>	Messing MS 58 vernikkeld
<b>Klep</b>	Messing MS 58 vernikkeld
<b>Plug</b>	Messing MS 58 vernikkeld
<b>Vering</b>	RVS 1.4310
<b>Borgring</b>	RVS 1.4310
<b>Lagers</b>	RVS 1.3541
<b>Afdichtingen</b>	NBR (FKM en EPDM op aanvraag beschikbaar)

## Specificaties

<b>Maximale werkdruk</b>	35 bar
<b>Werktemperatuur</b>	-20 °C - +100 °C
<b>DN</b>	5
<b>Draad</b>	ISO 228/DIN 13
<b>Flow</b>	510 l/min (bij 6 bar met $\Delta P$ 0,5 bar)
<b>Bediening</b>	Schuifbediening
<b>Media</b>	Lucht/overig

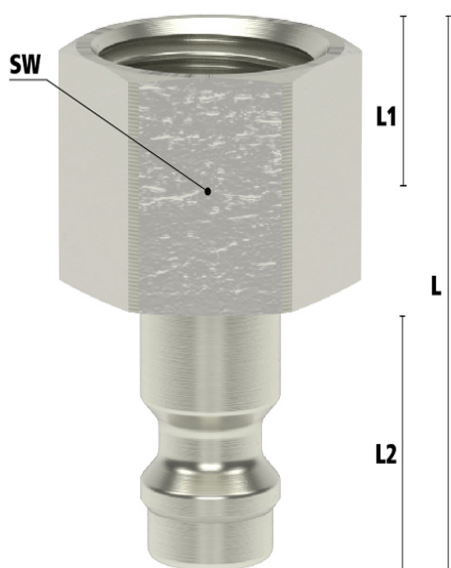
## Enkelzijdige afsluiting



### *Koppeling - nippel*

Bij deze uitvoering is alleen de koppeling voorzien van een klep (single shut-off). De insteeknippel heeft een full flow functie, dus heeft deze geen klep. Bij nog aanwezige druk aan de zijde van de insteeknippel kan de nippel bij het ontkoppelen losschieten (niet conform ARBO).

# Dimensies



Artikelnummer	Draad	L	SW	L1	L2	Gewicht
ESMN6NI	M6	22,5	12	8	14	11
ESMN8NI	M8	24	12	10	14	11
ESMN101NI	M10x1	22,5	13	7	14	10
ESMN121NI	M12x1,5	25	17	9	14	19
ESMN141NI	M14x1,5	25	17	9	14	17
ESMN18NI	1/8" BSPP	25	13	9	14	12
ESMN14NI	1/4" BSPP	26	17	10	14	18
ESMN38NI	3/8" BSPP	26,5	19	10,5	14	22

## Additional Information

---

EAN Code	8719426590959
Artikelnummer	ESMN141NI
Merk	Ludecke
Doorlaat	DN 5
Fabrikant	Ludecke
Insteeknippel of snelkoppeling?	Insteeknippel
Profiel	Overig
Soort	Grip
Veiligheidsnorm	Niet conform ARBO
Aansluiting	M14x1.5
Klep	Nee
Materiaal	Messing vernikkeld
Type aansluiting	Binnendraad
Draadsoort	Metrisch