

NIP.MICRO 2,7 BI M5 MES/NI (2V)

Product Images



Algemene specificaties

- Schuifbediening
- Compact
- De schuifhuls beschermt de body van de koppeling tegen vuil
- Alternatief voor Parker/Rectus 20
- Geschikt voor pneumatiek, meet- en regeltechniek en vacuüm tot 0,8 bar

Schuifbediening



Koppelen: steek de nippel in de koppeling.



Ontkoppelen: Schuif de huls van de koppeling naar achteren.

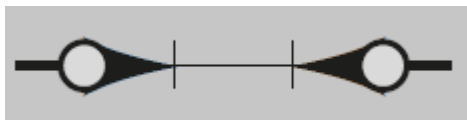
Materialen

Body	Messing MS 58 vernikkeld
Huls	Messing MS 58 vernikkeld
Body klep	Messing MS 58 vernikkeld
Klep	Messing MS 58 vernikkeld
Plug	Messing MS 58 vernikkeld
Vering	RVS 1.4310
Borgring	RVS 1.4310
Lagers	RVS 1.3541
Afdichtingen	NBR

Specificaties

Maximale werkdruk	35 bar
Werktemperatuur	-20 °C - +100 °C
DN	2.7
Draad	ISO 228/DIN 13
Flow	155 l/min (6 bar bij ΔP 0,1 bar)
Bediening	Schuifbediening
Media	Lucht/overig

Dubbelzijdige afsluiting

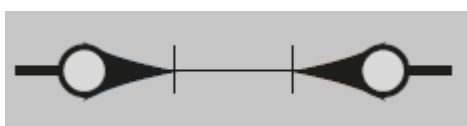


Koppeling - nippel

- Het ontwerp van de kleppen is gericht op het vloeien van media vanuit de koppeling naar de nippel
- Wanneer ontkoppeld blijft de media in de slang, waardoor de druk op peil blijft

Let op: deze koppelingen kunnen gebruikt worden met nippels DN 2.7 zonder klep. Echter, dubbelzijdige afsluiting nippels kunnen niet verbonden worden met de standaard DN 2.7 koppelingen.

Dimensies

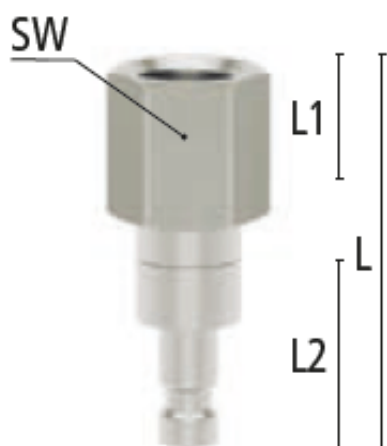


Koppeling - nippel

- Dubbele afsluiting om te voorkomen dat er media lekt bij het ontkoppelen
- Het ontwerp van de kleppen is gericht op het vloeien van media vanuit de koppeling naar de nippel
- Geschikt voor laag vacuum bij lage koppelkracht
- Kan gebruikt worden in toepassingen in pneumatiek of meet- en regeltechniek
- Kleppen aan beide zijden
- Wanneer ontkoppeld blijft de media in de slang, waardoor de druk op peil blijft

Let op: deze koppelingen kunnen gebruikt worden met nippels DN 2.7 zonder klep. Echter, dubbelzijdige afsluiting nippels kunnen niet verbonden worden met de standaard DN 2.7 koppelingen.

Dimensies



Artikelnummer	Draad	L	SW	L1	L2	Gewicht
ESMCN5NIAB	M5	27	7	5	10	8

ESMCN18NIAB	1/8" BSPP	29	12	7	10	10
--------------------	------------------	----	----	---	----	----

Additional Information

EAN Code	8719426589977
Artikelnummer	ESMCN5NIAB
Merk	Ludecke
Doorlaat	DN 2,7
Fabrikant	Ludecke
Insteeknippel of snelkoppeling?	Insteeknippel
Profiel	Overig
Soort	Grip
Veiligheidsnorm	Niet conform ARBO
Aansluiting	M5
Klep	Ja
Materiaal	Messing vernikkeld
Type aansluiting	Binnendraad
Draadsoort	Metrisch