

NIP.MICRO 2,7 SLANG Ø3 ME/NI 2V/PAN

Product Images



Algemene specificaties

- Schuifbediening
- Compact
- De schuifhuls beschermt de body van de koppeling tegen vuil
- Alternatief voor Parker/Rectus 20
- Geschikt voor pneumatiek, meet- en regeltechniek en vacuüm tot 0,8 bar

Schuifbediening



Koppelen: steek de nippel in de koppeling.



Ontkoppelen: Schuif de huls van de koppeling naar achteren.

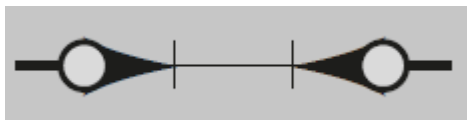
Materialen

| | |
|---------------------|--------------------------------|
| Body | Messing MS 58 vernikkeld |
| Huls | Messing MS 58 vernikkeld |
| Body klep | Messing MS 58 vernikkeld |
| Klep | Messing MS 58 vernikkeld |
| Plug | Messing MS 58 vernikkeld |
| Vering | RVS 1.4310 |
| Borgring | RVS 1.4310 |
| Lagers | RVS 1.3541 |
| Afdichtingen | NBR |

Specificaties

| | |
|--------------------------|--|
| Maximale werkdruk | 35 bar |
| Werktemperatuur | -20 °C - +100 °C |
| DN | 2.7 |
| Draad | ISO 228/DIN 13 |
| Flow | 155 l/min (6 bar bij ΔP 0,1 bar) |
| Bediening | Schuifbediening |
| Media | Lucht/overig |

Dubbelzijdige afsluiting

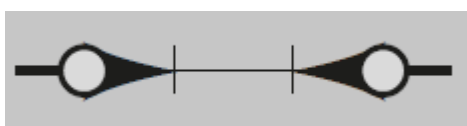


Koppeling - nippel

- Het ontwerp van de kleppen is gericht op het vloeien van media vanuit de koppeling naar de nippel
- Wanneer ontkoppeld blijft de media in de slang, waardoor de druk op peil blijft

Let op: deze koppelingen kunnen gebruikt worden met nippels DN 2.7 zonder klep. Echter, dubbelzijdige afsluiting nippels kunnen niet verbonden worden met de standaard DN 2.7 koppelingen.

Dimensies

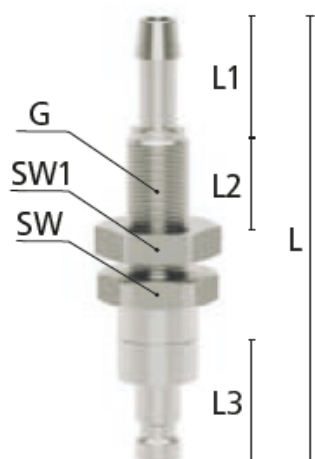


Koppeling - nippel

- Dubbele afsluiting om te voorkomen dat er media lekt bij het ontkoppelen
- Het ontwerp van de kleppen is gericht op het vloeien van media vanuit de koppeling naar de nippel
- Geschikt voor laag vacuum bij lage koppelkracht
- Kan gebruikt worden in toepassingen in pneumatiek of meet- en regeltechniek
- Kleppen aan beide zijden
- Wanneer ontkoppeld blijft de media in de slang, waardoor de druk op peil blijft

Let op: deze koppelingen kunnen gebruikt worden met nippels DN 2.7 zonder klep. Echter, dubbelzijdige afsluiting nippels kunnen niet verbonden worden met de standaard DN 2.7 koppelingen.

Dimensies



| Artikelnummer | Ø Slang | L | SW | L1 | L2 | L3 | SW1 | G | Gewicht |
|---------------|---------|----|----|----|----|----|-----|--------|---------|
| ESMCN3SSVAB | 3 mm | 53 | 12 | 13 | 17 | 10 | 11 | M7x0,5 | 16 |

| | | | | | | | | | |
|--------------------|-------------|----|----|----|----|----|----|--------|----|
| ESMCN4SSVAB | 4 mm | 53 | 12 | 13 | 17 | 10 | 11 | M7x0,5 | 16 |
| ESMCN5SSVAB | 5 mm | 53 | 12 | 13 | 17 | 10 | 12 | M8x0,5 | 16 |

Additional Information

| | |
|---------------------------------|--------------------|
| EAN Code | 8719426590195 |
| Artikelnummer | ESMCN3SSVAB |
| Merk | Ludecke |
| Doorlaat | DN 5 |
| Fabrikant | Ludecke |
| Insteeknippel of snelkoppeling? | Insteeknippel |
| Profiel | Overig |
| Soort | Grip |
| Veiligheidsnorm | Niet conform ARBO |
| Aansluiting | Ø3mm |
| Klep | Ja |
| Materiaal | Messing vernikkeld |
| Type aansluiting | Slangpilaar |